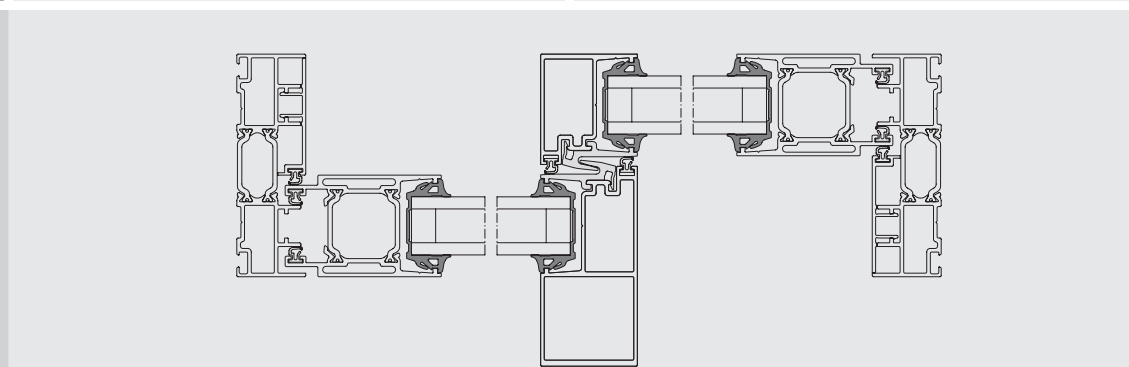
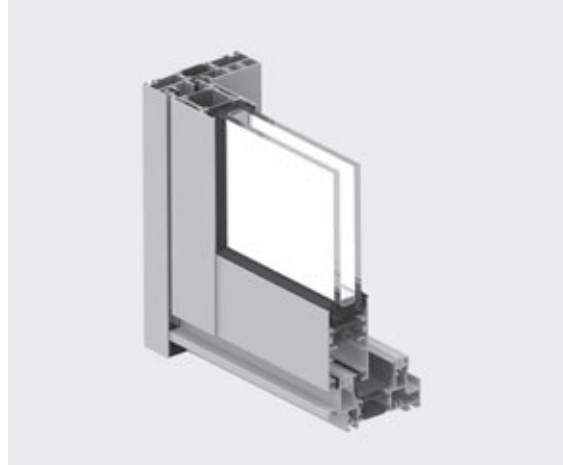
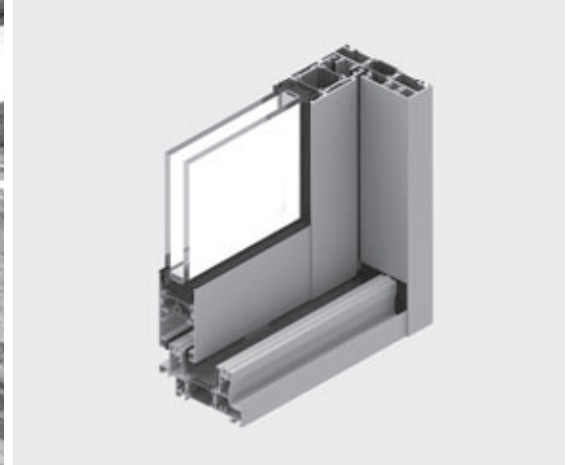




SCHIEBE-SYSTEM
SLIDING SYSTEM
SL 142



Schiebe-System SL 142 Sliding System SL 142

Konstruktionsmerkmale Design Features

- Niedrige Gesamtansichtshöhe von nur 105 mm
- Nur 40 mm Ansichtsbreite im Mittelstoß
- Flügelanordnung: zwei- bis sechsflügelige Anlagen, ein bis sechs schiebbare Flügel, zwei- oder dreispurige Anlagen
- Flügelgewicht max. 200 kg
- Max. Flügelhöhe 2200 mm bei max. Flügelbreite 2000 mm
- Glasstärken von 24 mm bis 30 mm
- Werkseitig eingebrachte, glasfaserverstärkte Polyamidstege, als Isolierverbund nachträglich beschichtbar

- Low overall elevation width of only 105 mm
- Only 40 mm elevation width in the meeting stiles
- Arrangement of sashes/leaves: two- to six-sash/leaf installations, one to six slidable sashes/leaves, two- or three-track installations, patterns according to separate illustrations
- Max. sash/leaf weight: 200 kg
- Max. sash/leaf height 2200 mm with a max. sash/leaf width of 2000 mm
- Glass thickness between 24 mm and 30 mm
- Factory-mounted glass-fibre reinforced polyamide strips, suitable for subsequent coating as insulating compound

Dichtungen Gaskets

- Kunststoff-Gleitdichtung
- EPDM-Dichtung mit Mittelsteg im Labyrinthbereich
- Verglasungsdichtung: U-förmige Dichtprofile, auf Gehrung gestoßen, wahlweise umlaufend einziehbar

- Plastic sliding gasket
- EPDM gasket with middle bridge in the interlocking area
- Glazing gasket: U-shaped sealing profiles, with mitre joint, optionally circumferentially for drawing in

Laufwagen Carriage

- Höhenverstellbar oder feststehend
- Kombination aus einer Einzel- und einer Tandemrolle für 150 kg Flügelgewicht bzw. zwei Tandemrollen für 200 kg Flügelgewicht

- Height-adjustable or fixed
- Combination of one single and one tandem roller for a sash/leaf weight of 150 kg or two tandem roller for a sash/leaf weight of 200 kg

Bauphysik / Building physics

Wärmeschutz Thermal insulation EN ISO 10077-1

$U_w = 1,8 \text{ W/m}^2\text{K}$
bei zweiflügliger Ausführung mit Isolierglas
 $U_g = 1,1 \text{ W/m}^2\text{K}$

Schlagregendichtheit Water tightness EN 12208

Klasse 7 A
Class 7 A

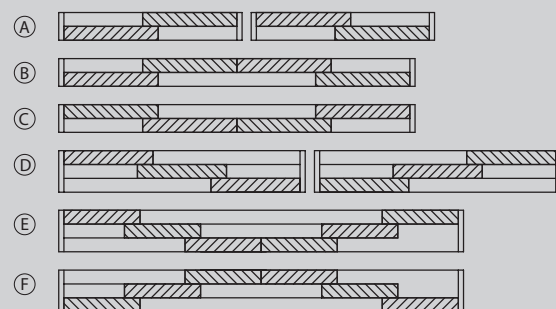
Luftdurchlässigkeit Air permability EN 12207

Klasse 4
Class 4

Widerstandsfähigkeit gegen Windlast Resistance to wind load EN 12210

Klasse B1
Class B1

Schemata Flügelanordnung / Sash arrangement diagrams



Technische Änderungen vorbehalten | Subject to technical changes