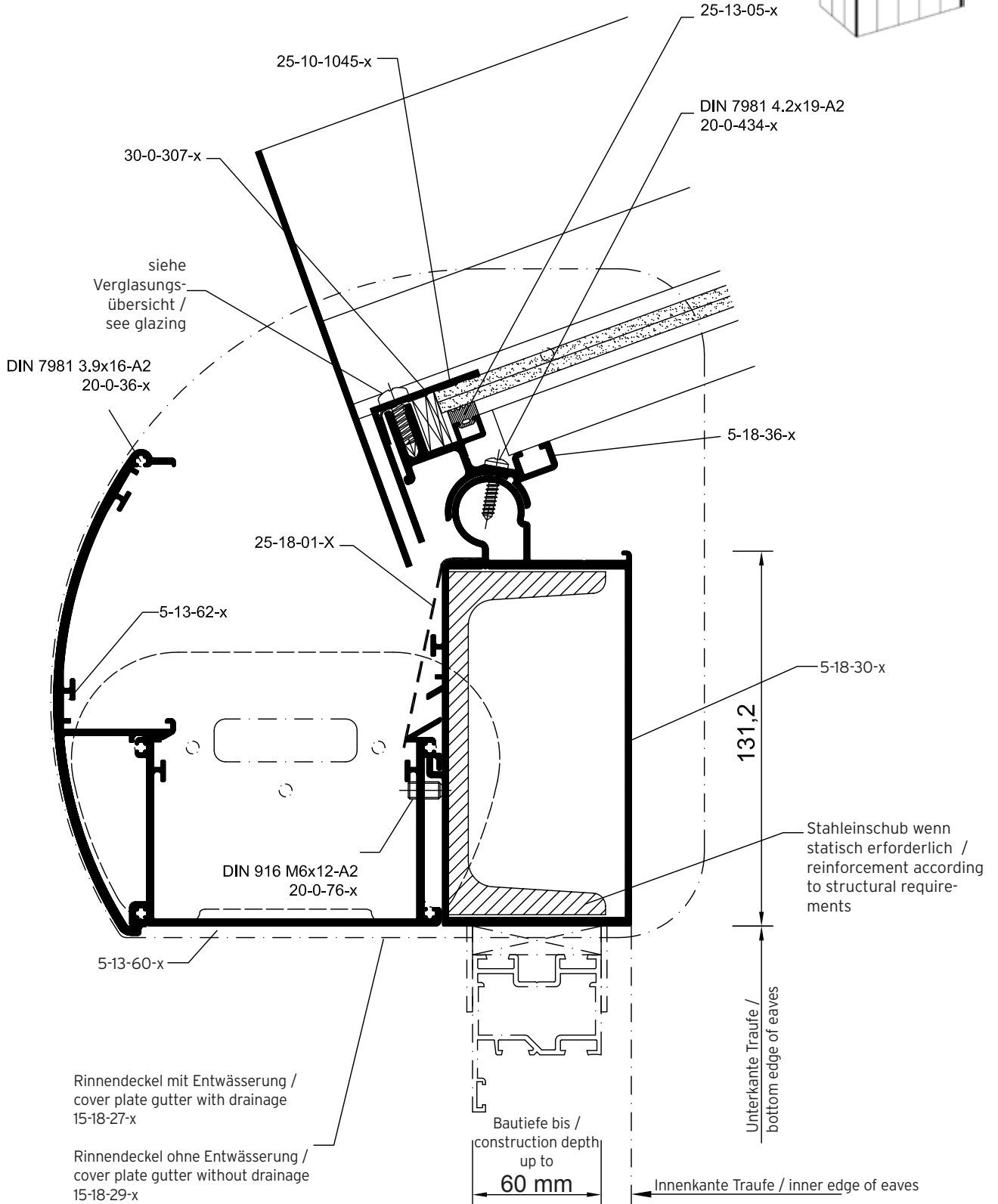
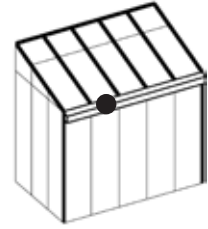
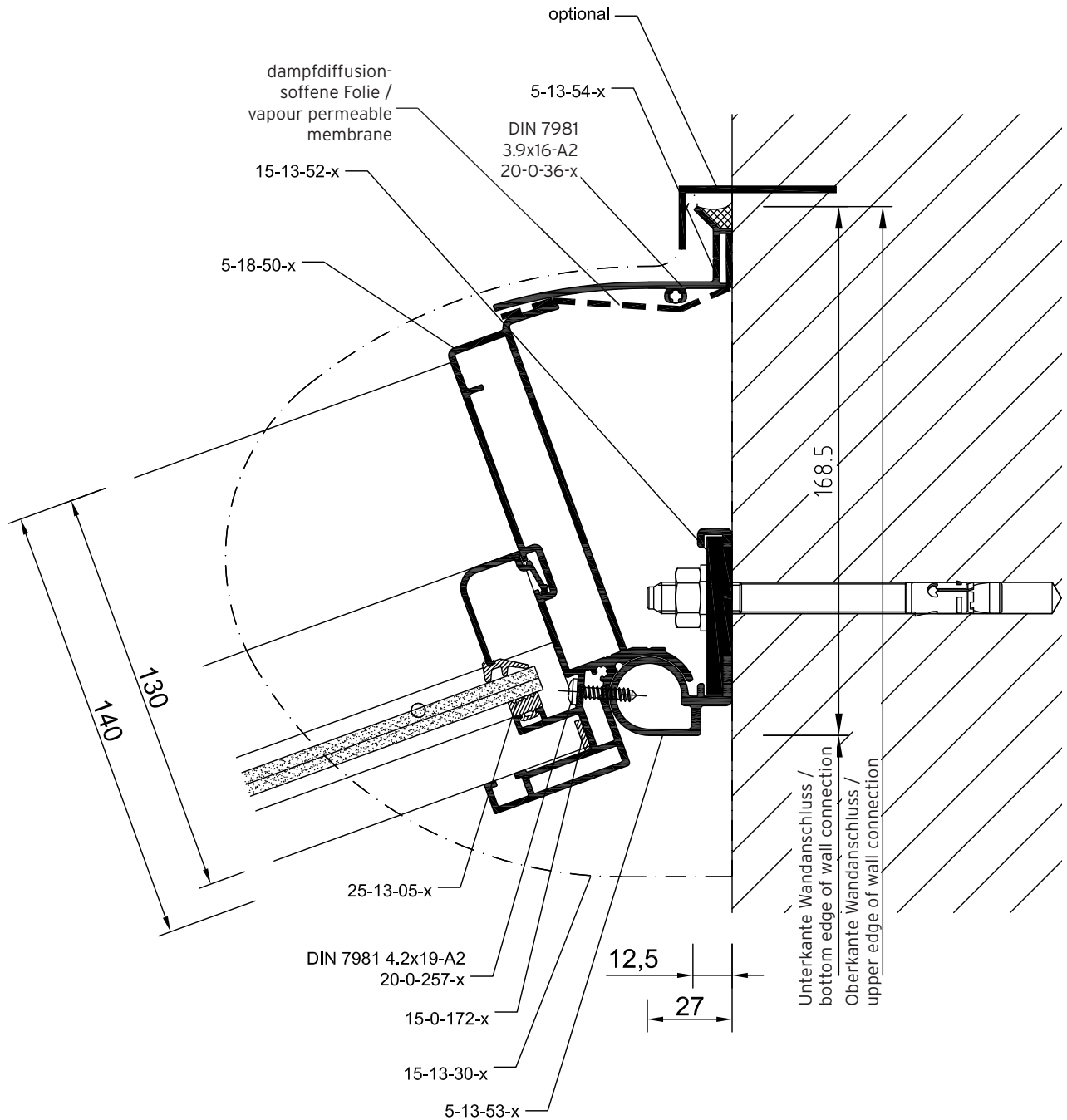
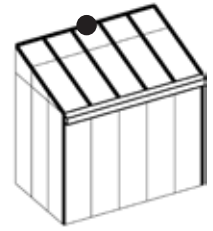


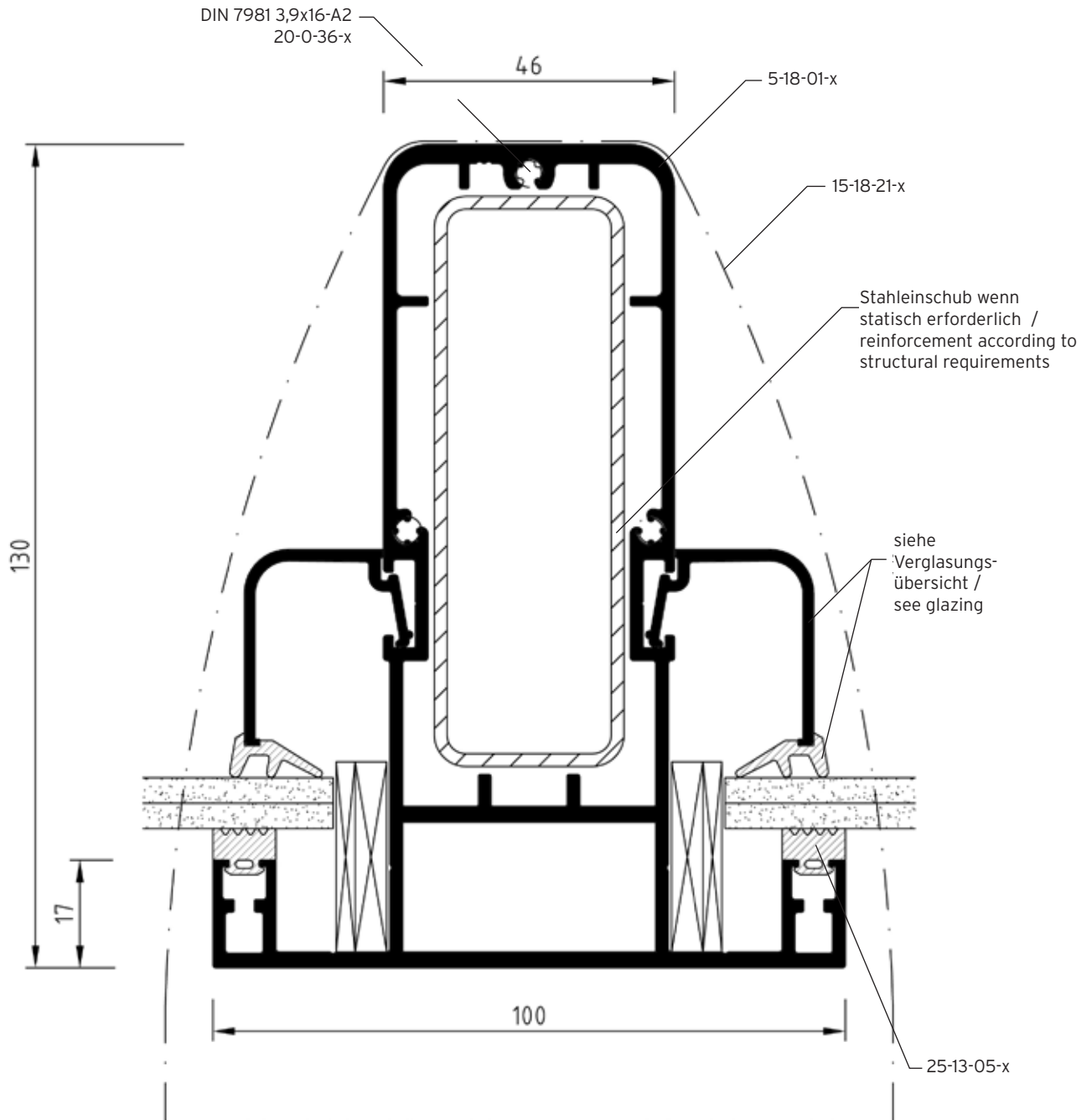
Detail 18-1-1
 Traufe
 eaves



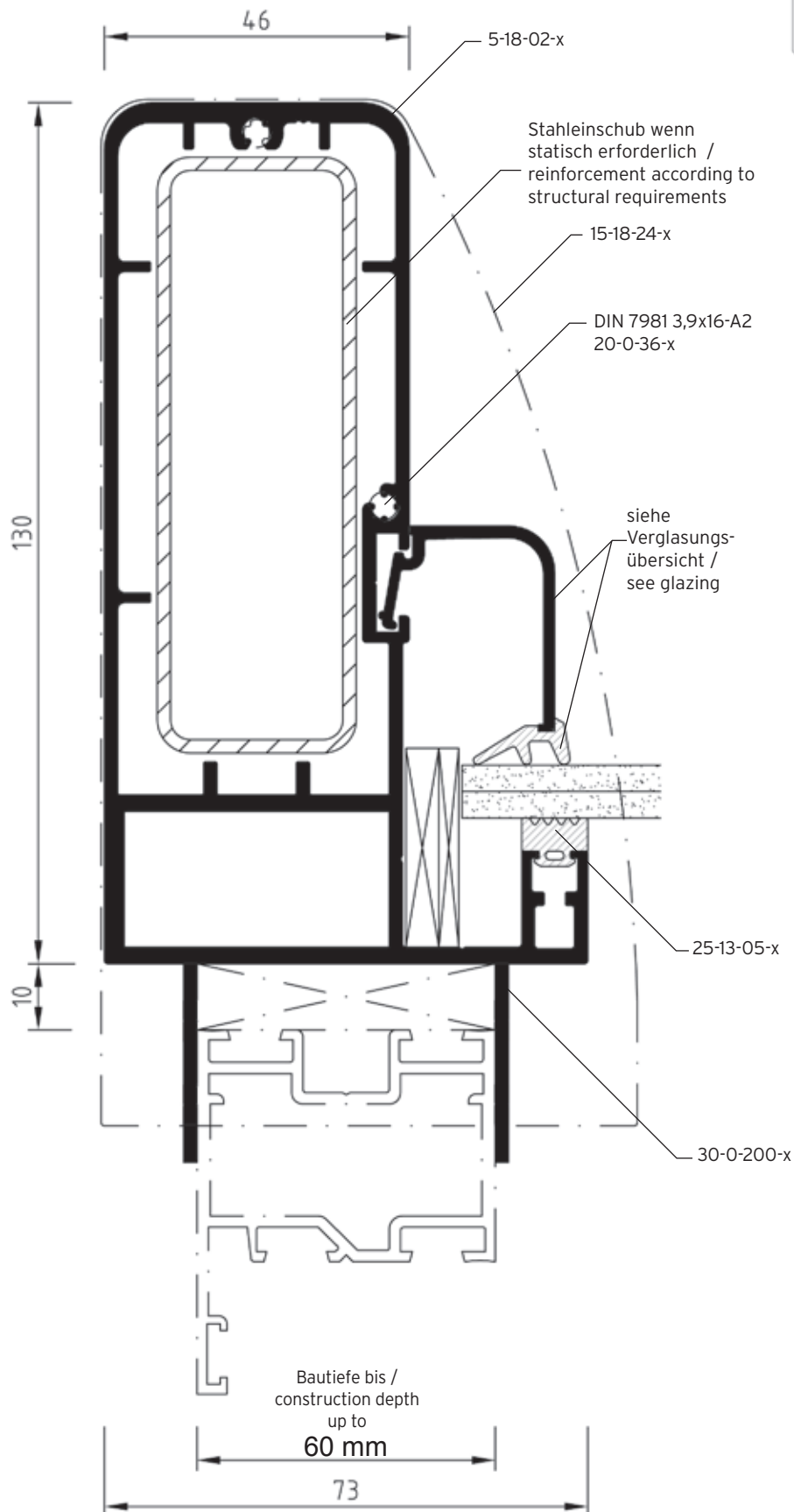
Detail 18-2-1
 Wandanschluss
 wall connection



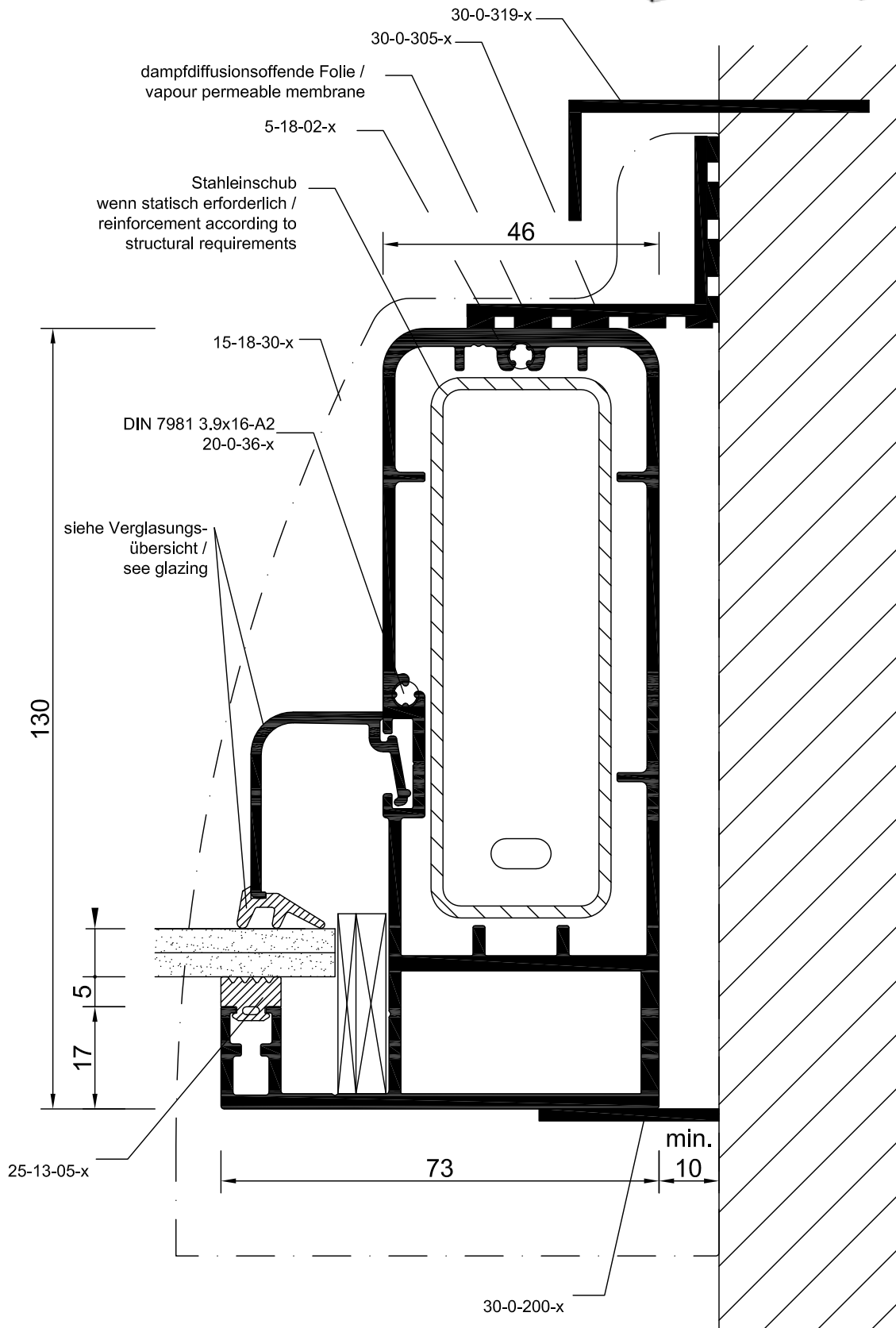
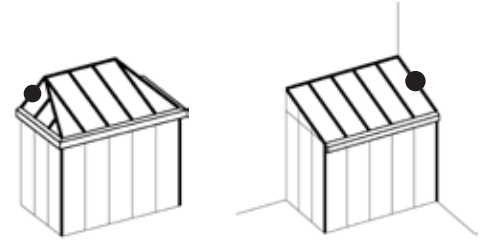
Detail 18-3-1
 Sparren
 rafter



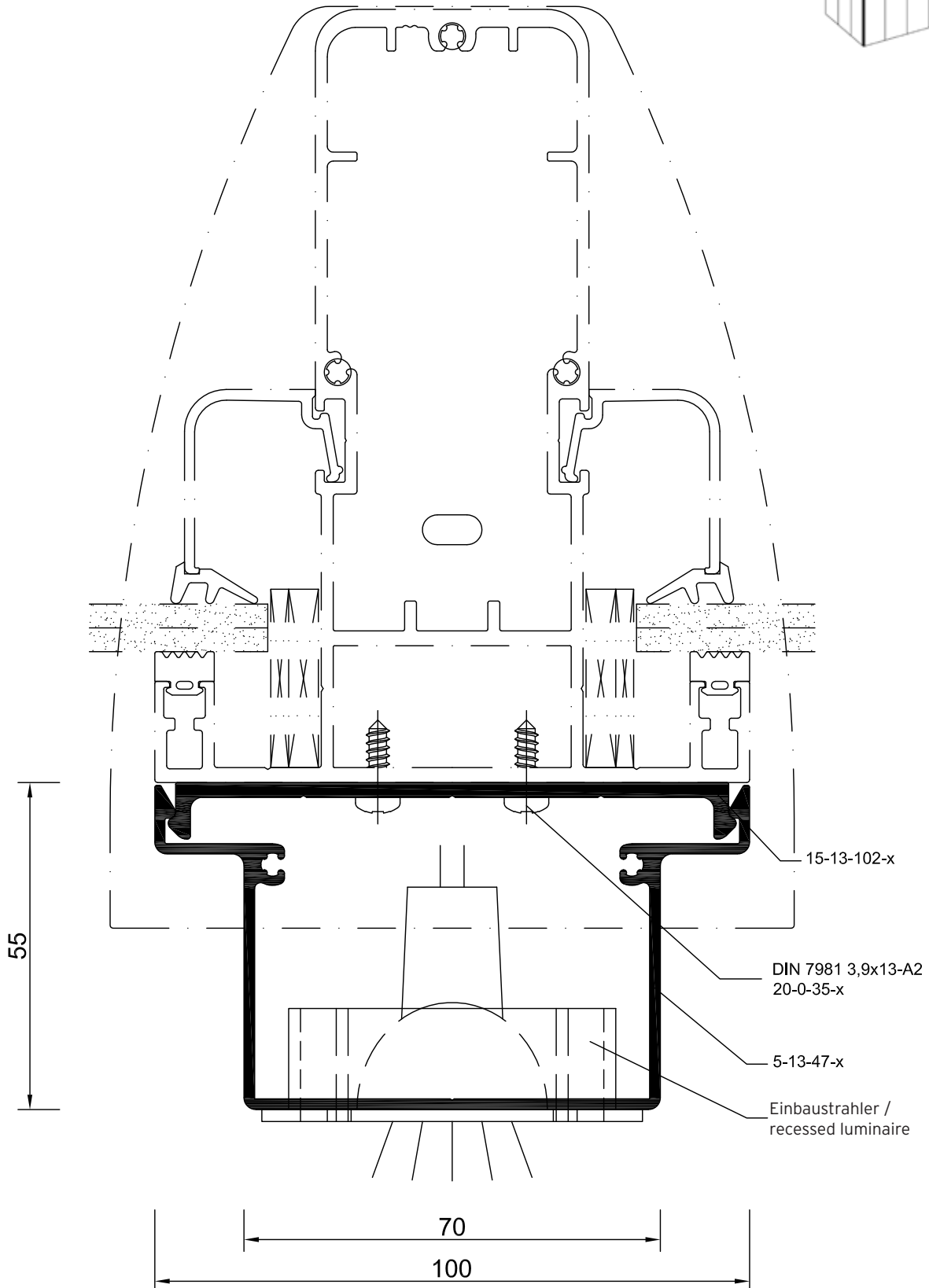
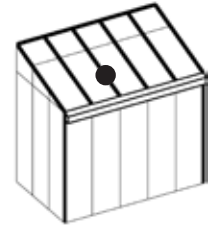
Detail 18-3-2
 Randsparren
 verge rafter



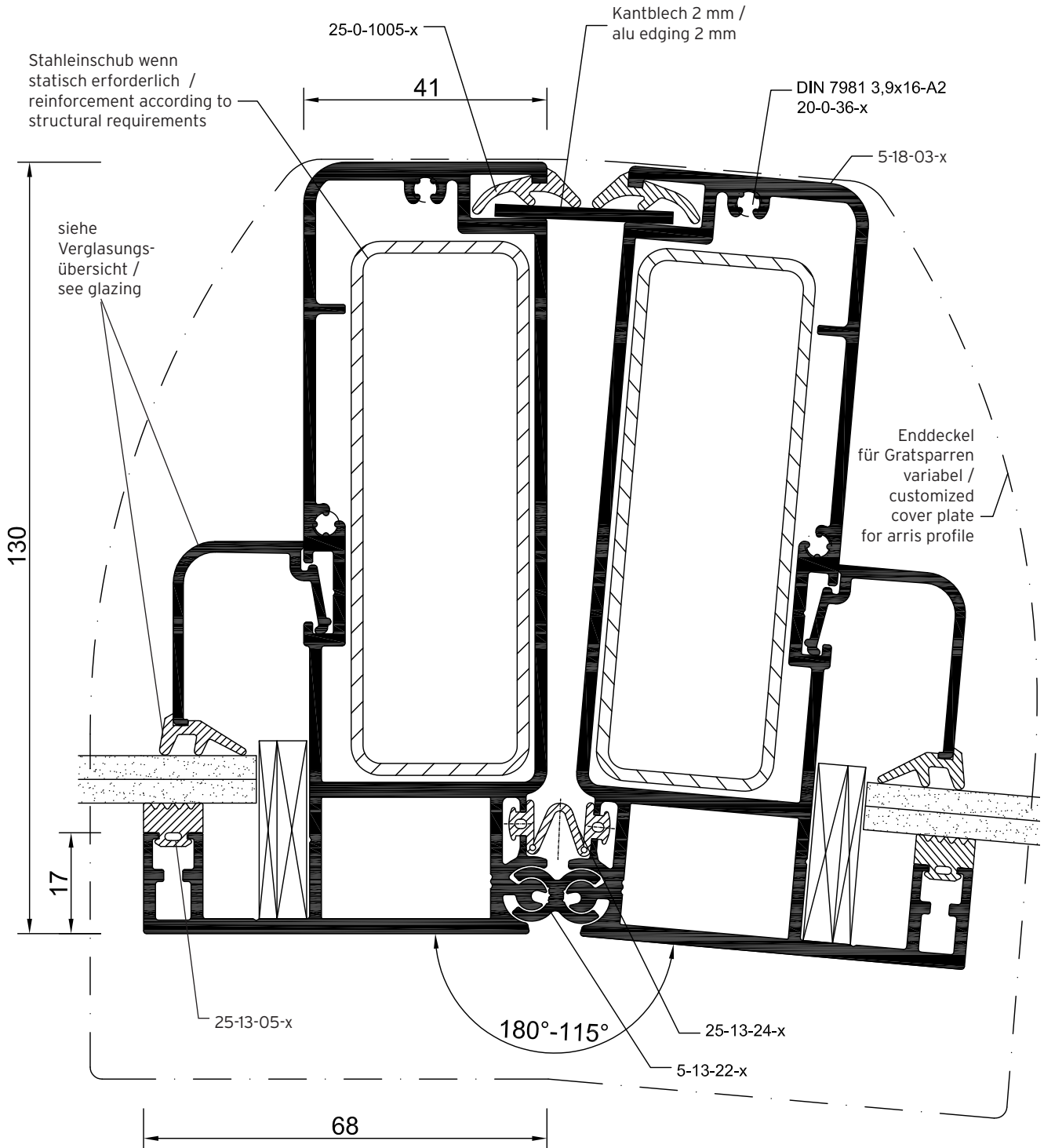
Detail 18-3-3
 Wandsparren
 rafter to wall



Detail 18-3-4
 Strahlerleiste
 recessed luminaire

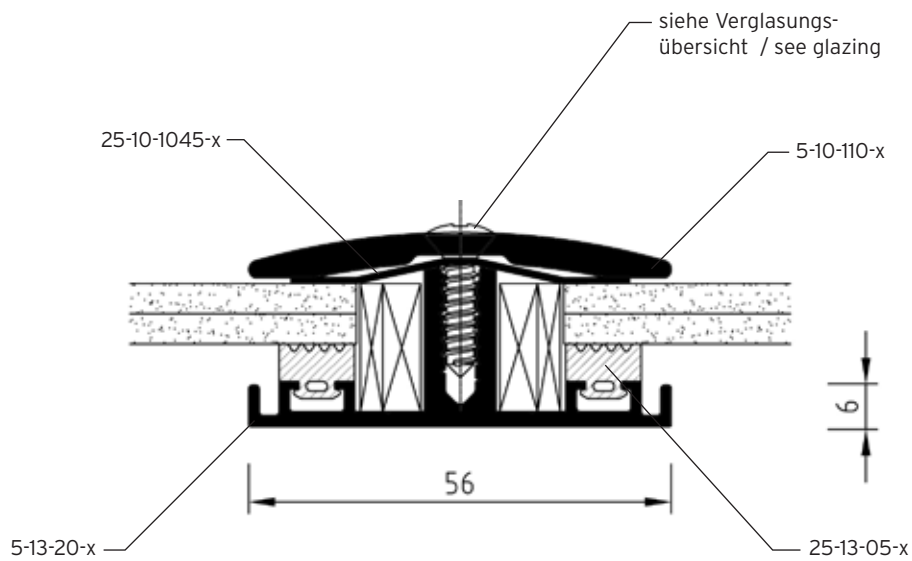


Detail 18-1-1
 Gratsparren
 arris profile



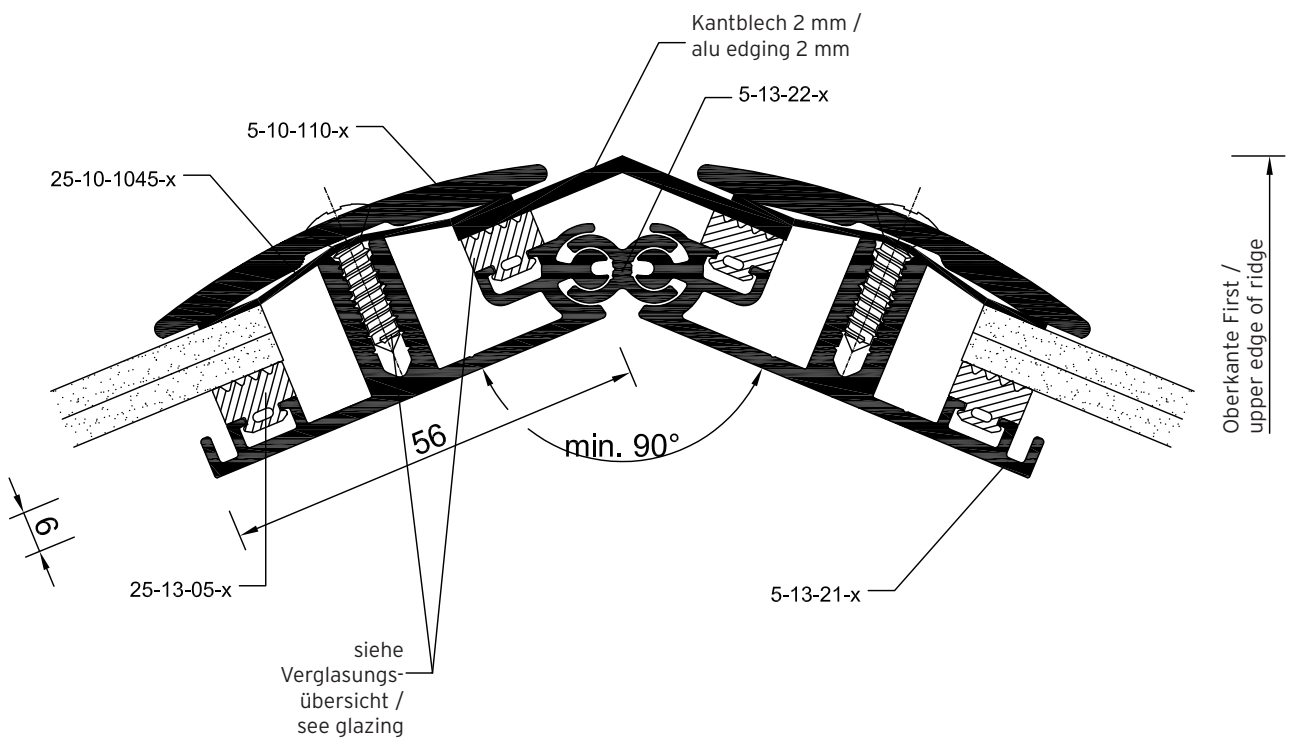
Detail 18-5-1

Glaswechsel mit Einfachverglasung
 pane division with single glazing



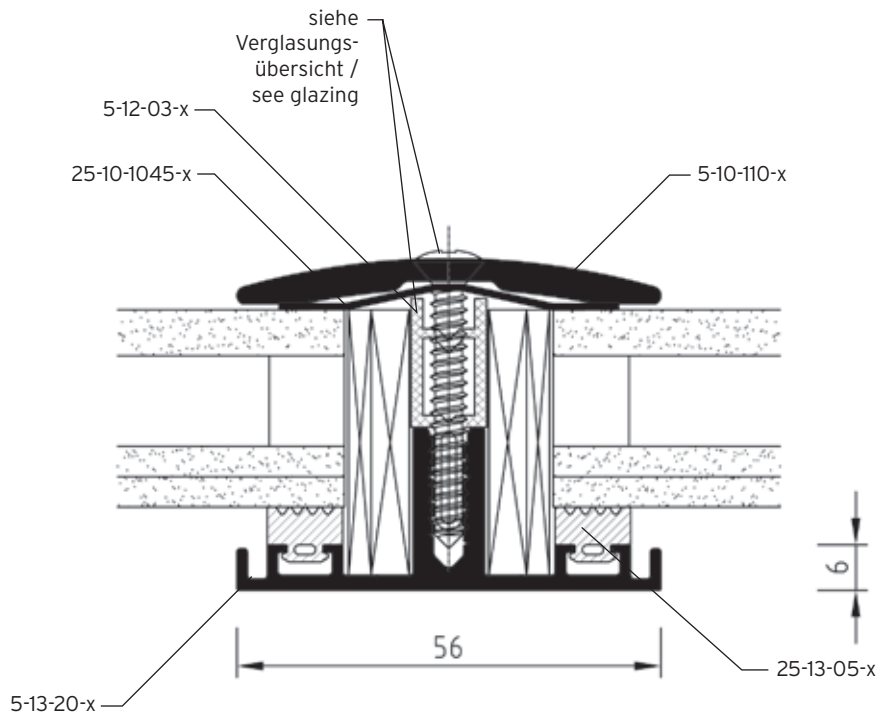
Detail 18-5-2

First mit Einfachverglasung
 ridge with single glazing



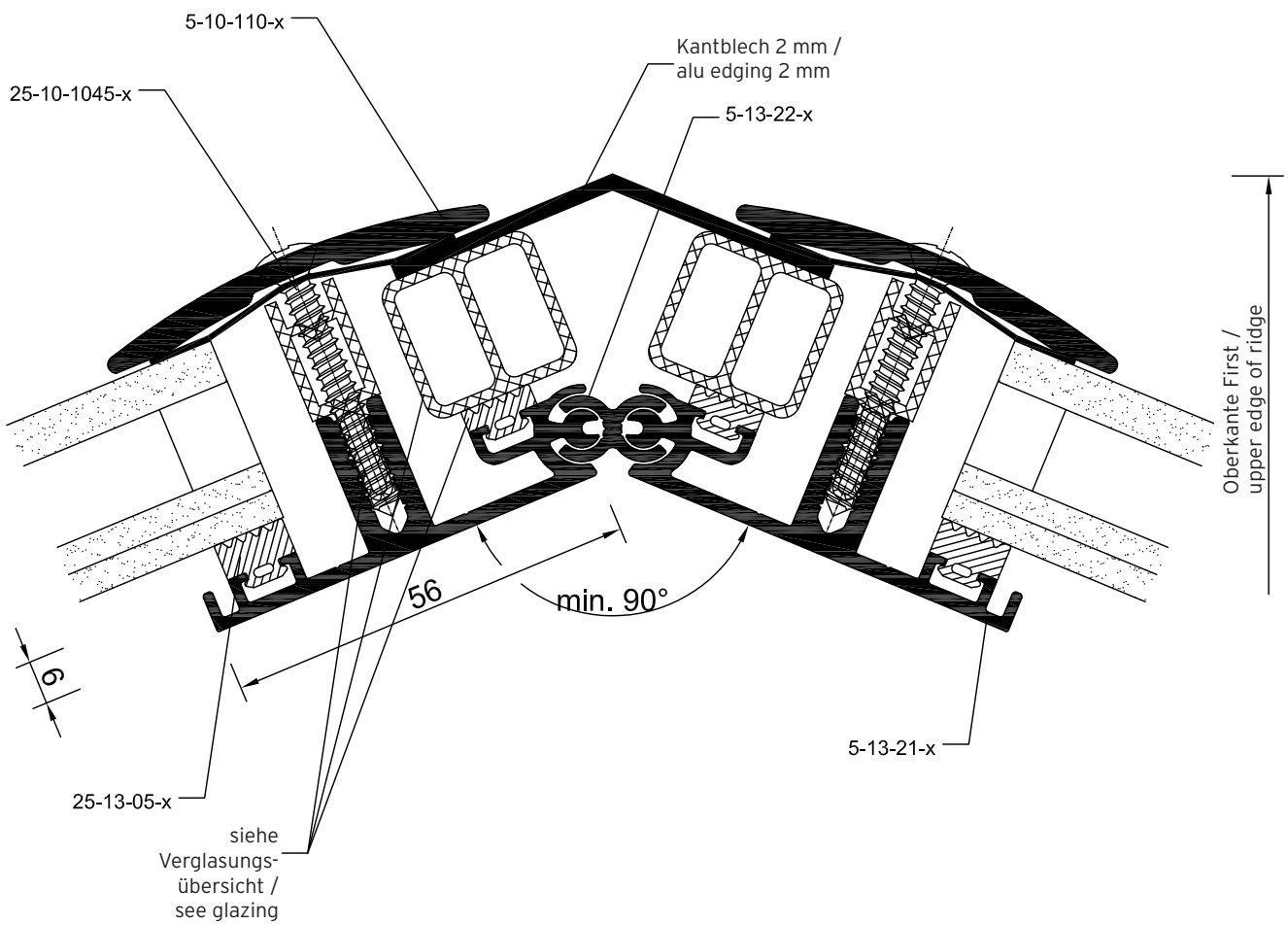
Detail 18-5-4

Glaswechsel mit Isolierglas
 pane division with double glazing



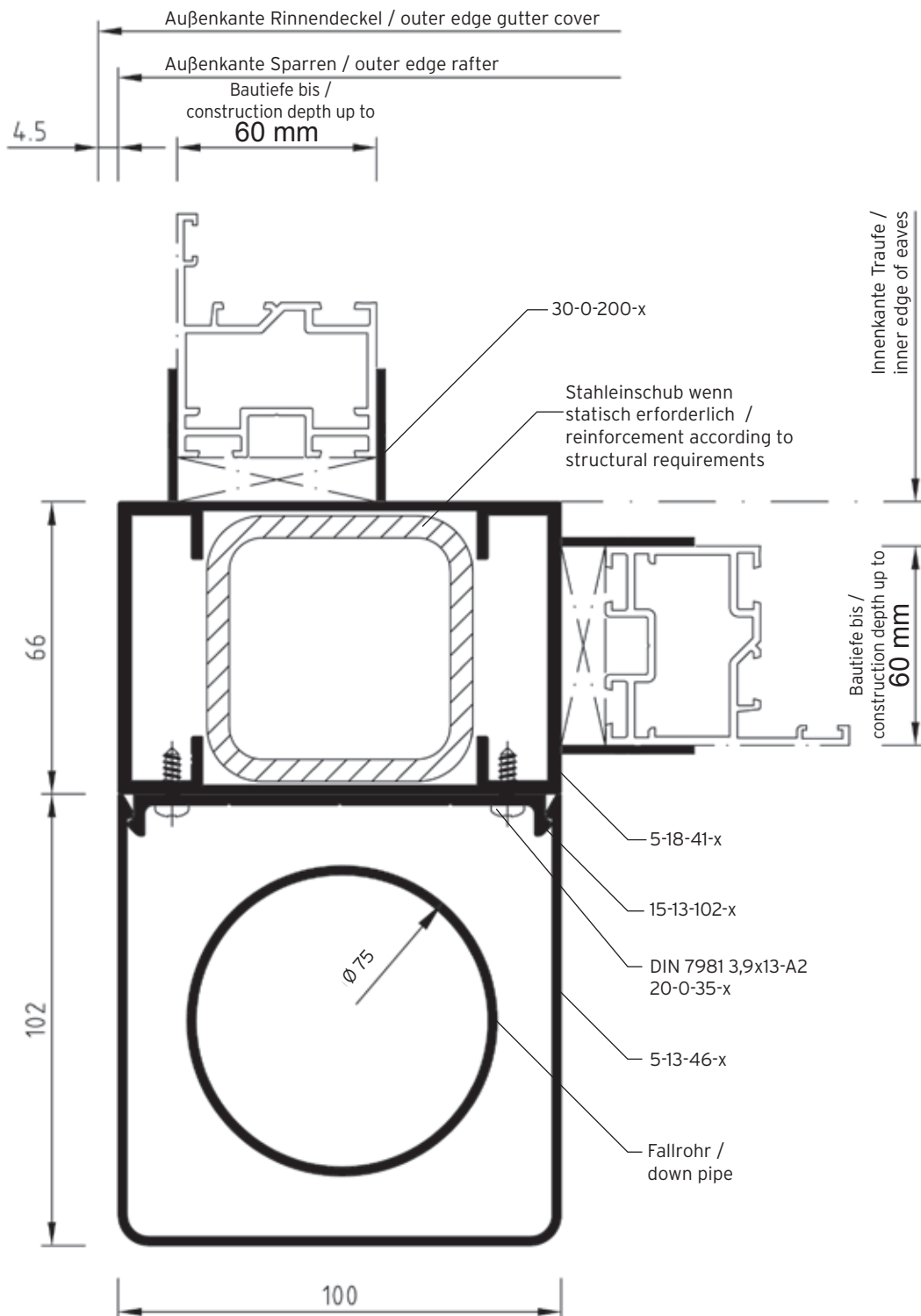
Detail 18-5-5

First mit Isolierverglasung
 ridge with double glazing



Detail 18-10-1

Eckstütze mit Fallrohr
 corner post with down pipe



Detail 18-10-2
 Mittelstütze
 centre post

