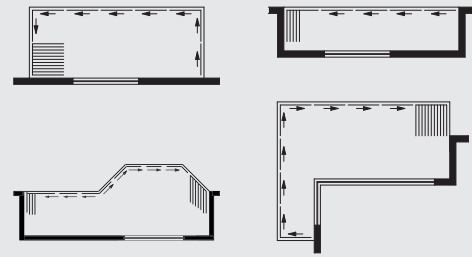


## BODENANSCHLUSSBEISPIELE



## ÖFFNUNGSVARIANTEN



## SENKRECHTER SCHNITT



## FLÜGELGRÖSSENDIAGRAMM



## VARIANTEN

- Oben anhängendes Schiebe-Dreh-System
- Je nach Wunsch nach außen, innen, links und/oder rechts schiebbar

## PROFILTECHNIK

- 31 mm Bautiefe
- Ganzglas Schiebe-Dreh-System
- Linienförmig gelagert, senkrecht rahmenlos
- Schlagregenabweisendes, dauerbelüftetes und schalldämmendes System

## BESCHLAGSTECHNIK

- Keine vorgelagerten Lauf- und Führungsschienen
- Verdeckt liegende Beschläge mit Einhandbedienung
- Integrierte 2-Punkt-Verriegelung
- Einfache Einhandbedienung durch Edelstahlseilzug
- Viele Grundrissmöglichkeiten, da Laufwagen über jeden Winkel von 90° bis 180° fahrbar
- Kein Parkbahnhof notwendig

## VERGLASUNG

- Verglasung mit Einscheibensicherheitsglas (ESG)
- Glasstärken in 8, 10, 12 und 15 mm

## OBERFLÄCHE

- Pulverbeschichtung nach RAL
- Eloxal nach EURAS

## MAXIMALE FLÜGELGRÖSSEN

- 800 x 2750 mm
- Flügelgewicht bis 65 kg
- Sondergrößen auf Anfrage
- Die Gesamt-Elementbreite ist unbegrenzt



56701038-900 / 112009 / Technische Änderungen vorbehalten



SCHIEBE-DREH-SYSTEM  
SL 25XXL

 **SOLARLUX**<sup>®</sup>  
Glas in Bewegung

 **SOLARLUX**<sup>®</sup>



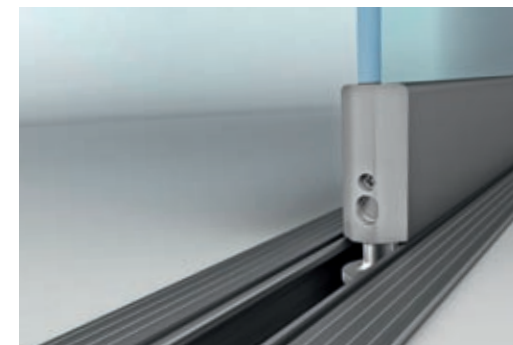
#### LEICHTIGKEIT

Kugelgelagerte 2-fach Horizontallaufwerke mit 65 kg Traglast garantieren ein extrem leichtes Gleiten der Ganzglas-Flügel.



#### BARRIEREFREIHEIT

Die eingelassene Bodenschiene sichert barrierefreies Wohnen auf Terrasse oder Balkon.



#### TRANSPARENZ

Das senkrecht rahmenlose System ist schlagregen-abweisend und bietet vollkommene Transparenz bei gleichzeitigem Schallschutz.



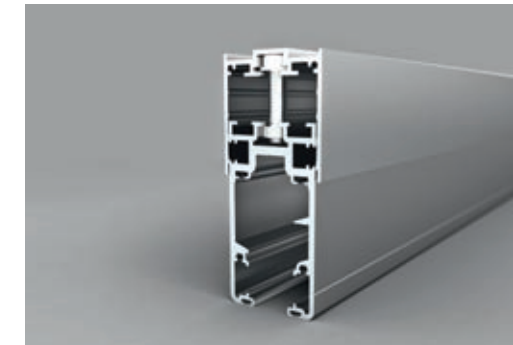
#### SICHERHEIT

Einscheibensicherheitsglas (ESG) von 8 bis 15 mm Glasstärke bietet größte Sicherheit auch bei hohen Gebäuden.



#### HÖHENJUSTIERUNG

Das Höhenausgleichsprofil zur Aufnahme von Bauleranzen bis 35 mm ermöglicht die Höhenjustierung der Flügel auch im eingebauten Zustand.



#### BELÜFTUNG

Die arretierbare zweistufige Spaltlüftung gewährleistet eine kontrollierte Be- und Entlüftung (optional).



#### KOMFORT

Der Drehflügel mit Knaufgriff sichert eine komfortable Einhandbedienung von innen und außen (optional).



#### FUNKTIONSSICHERHEIT

Der Ganzglas-Türdrücker in Edelstahloptik bietet eine komfortable Bedienung sowie Einbruchhemmung durch Schloss (optional).

