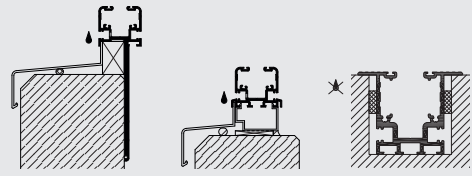
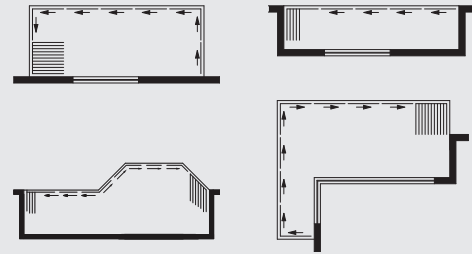


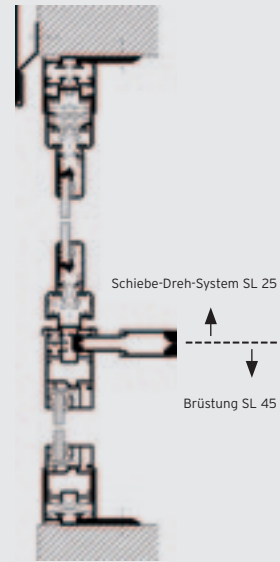
## BODENANSCHLUSSBEISPIELE



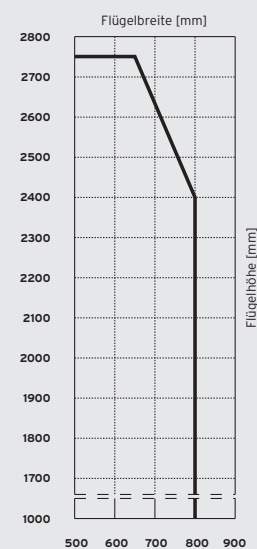
## ÖFFNUNGSVARIANTEN



## SENKRECHTER SCHNITT



## FLÜGELGRÖSSENDIAGRAMM



## VARIANTEN

- Oben anhängendes Schiebe-Dreh-System
- Je nach Wunsch nach außen, innen, links und/oder rechts schiebbar

## PROFILTECHNIK

- 27 mm Bautiefe
- Ganzglas Schiebe-Dreh-System
- Linienförmig gelagert, senkrecht rahmenlos

## FENSTERSYSTEM

- Kombinierbar mit Fenstersystem SL 45: Brüstungen, Festteile, Dreh-Kipp

## BESCHLAGSTECHNIK

- Keine vorgelagerten Lauf- und Führungsschienen
- Verdeckt liegende Beschläge mit Einhandbedienung
- Integrierte 2-Punkt-Verriegelung
- Einfache Einhandbedienung durch Edelstahlseilzug
- Kindersicherung/Einbruchhemmung durch Schloss (optional)
- Viele Grundrissmöglichkeiten, da Laufwagen über jeden Winkel von 90° bis 180° fahrbar
- Kein Parkbahnhof notwendig

## VERGLASUNG

- Verglasung mit Einscheibensicherheitsglas (ESG)
- Glasstärken in 6, 8 oder 10 mm

## OBERFLÄCHE

- Pulverbeschichtung nach RAL
- Eloxal nach EURAS

## MAXIMALE FLÜGELGRÖSSEN

- 800 x 2400 mm
- 650 x 2750 mm
- Sondergrößen auf Anfrage
- Die Gesamt-Elementbreite ist unbegrenzt

## PRÜFUNGEN

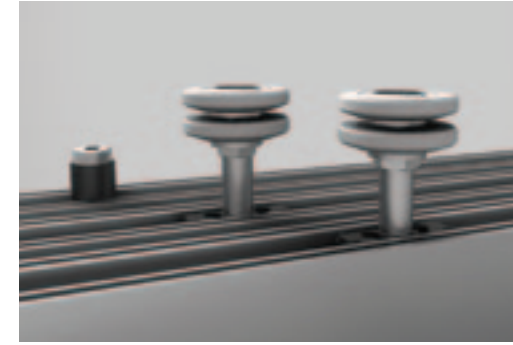
- TÜV Zertifikat Nr.: B 99 09 37329 001  
18.000 Zyklen - Sog und Druck, jeweils +/- 1.000 Pa  
10.000 Zyklen - Öffnungs- und Schließvorgang  
Pendel-Schlagprüfung mittels eines 45 kg schweren Prüfkörpers, der aus 30° Auslenkung und unter einem Radius von 1,2 m auf das Verglasungssystem trifft.
- Otto-Graf-Institut, Universität Stuttgart  
Prüfungsbericht Nr.: 25-31188, Systemprüfung
- IFT Zertifikat Nr.: 106 31293, dynamische Belastung bei Windböen





#### LEICHTIGKEIT

Die 2-fach Horizontallaufwerke mit Präzisionskugellagern garantieren ein leichtes Gleiten der Flügel auch über Eck.



#### TRANSPARENZ

Das Ganzglas Schiebe-Dreh-System ist schlagregenabweisend und bietet vollkommene Transparenz bei gleichzeitigem Schallschutz (17db).



#### KOMFORT

Der Drehflügel mit Knaufgriff sichert eine komfortable Einhandbedienung von innen und außen (optional).



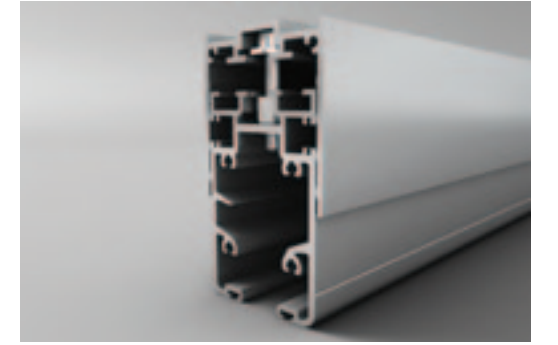
#### BREITENJUSTIERUNG

Im eingebauten Zustand ist der seitliche Rahmen bis 30 mm in der Breite justierbar - wichtig für den Ausgleich von Bautoleranzen.



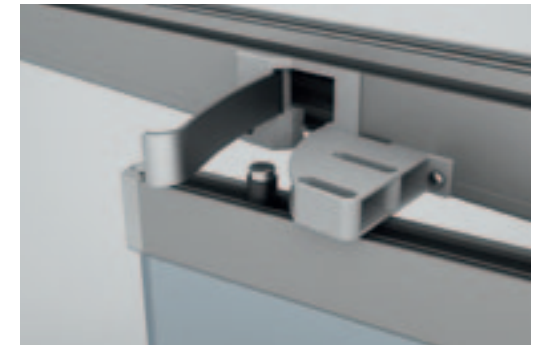
#### HÖHENJUSTIERUNG

Das Höhenausgleichsprofil zur Aufnahme von Bautoleranzen bis 35 mm ermöglicht die Höhenjustierung der Flügel auch im eingebauten Zustand.



#### BELÜFTUNG

Die arretierbare zweistufige Spaltlüftung gewährleistet eine kontrollierte Be- und Entlüftung (optional).



#### BARRIEREFREIHEIT

Die eingelassene Bodenschiene sichert barrierefreies Wohnen auf Terrasse oder Balkon. Sicherheit bietet hier die Zapfen-Taschen-Verriegelung.



#### REINIGUNG

Die Pflege der Glasaußenseiten ist problemlos von der Rauminnenseite möglich.

