

SL 60e

Position
____ / ____

**Gewünschte Liefer-
woche:** _____

1. Anlagenzahl
_____ Stück

2. Anlage nach
 innen öffnend (I)
 außen öffnend (A)

3. Flügel
 unten aufstehend (standard)
 oben hängend

4. Anzahl Flügel (von innen gesehen)
 _____ nach links öffnend
 _____ nach rechts öffnend

5. Glasart
 mit: _____
 vorgerichtet für: _____ mm

6. Reinigungsstifte
 (Reinigungsstifte nur bei innen öffnender und oben anhängender Anlage möglich)

7. Oberfläche Profile + Flügelverbinder
 RAL _____
 oder
Profile Eloxal

 + Flügelverbinder
 RAL _____

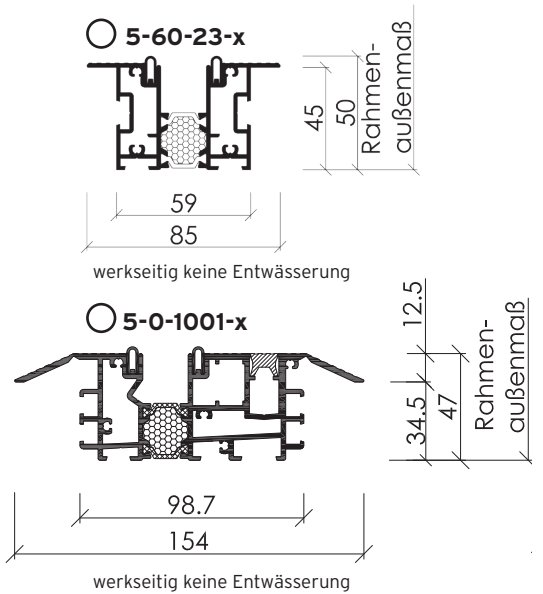
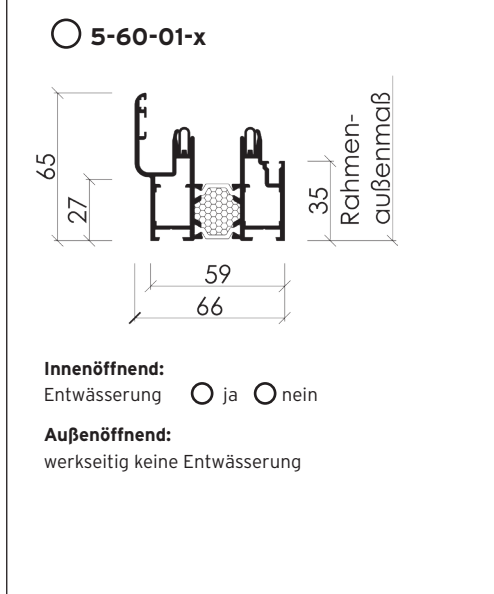
Besteller:

 Kom:
 Angebotsnummer:
 Lieferanschrift: (falls abweichend vom Besteller)
 Tel: _____ Fax: _____
 Ansprechpartner _____

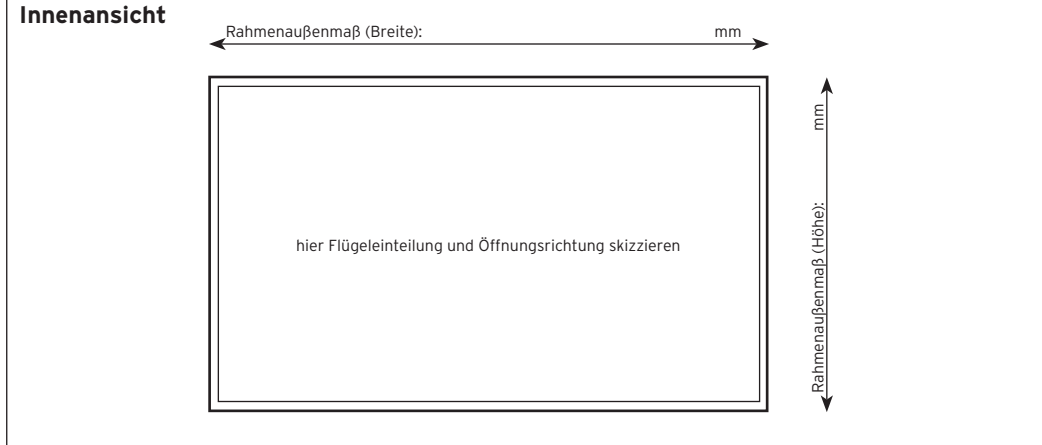
8. Beschlagsfestlegung ACHTUNG! Für **Anlagen auf Brüstung:** Griffhöhe von Unterkante Rahmen _____ mm

Solarlux Design Griffe in Edelstahlqualität
 SL Flachgriff nur innen ohne PZ (Standard) 
 SL Flachgriff innen + außen mit PZ (nur bei Paarflügeln möglich) 
 SL Drücker innen + außen mit PZ (nur bei erstöffnendem Drehflügel möglich) 

9. Auswahl der Bodenschiene (Beispiele von Bauanschlüssen finden Sie unter www.solarlux.de)



10. Skizze



Außenseite
Draufsicht _____
 Innenseite
 hier Flügel im geöffneten Zustand skizzieren (Parkposition)

06/2009 - technische Änderungen vorbehalten