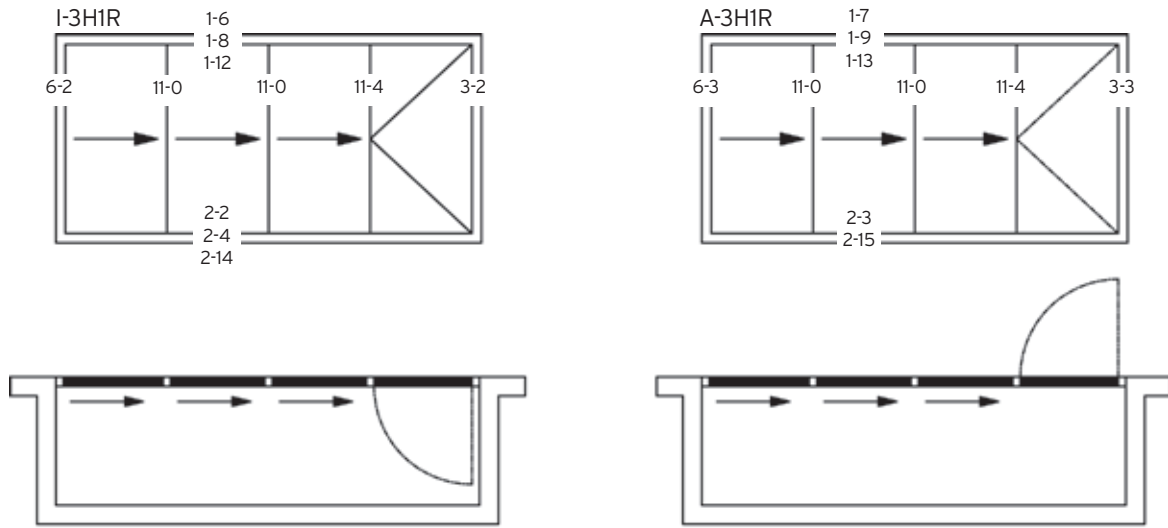
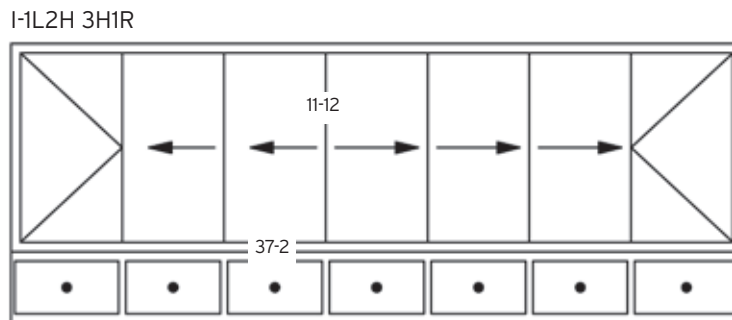


Innenansicht

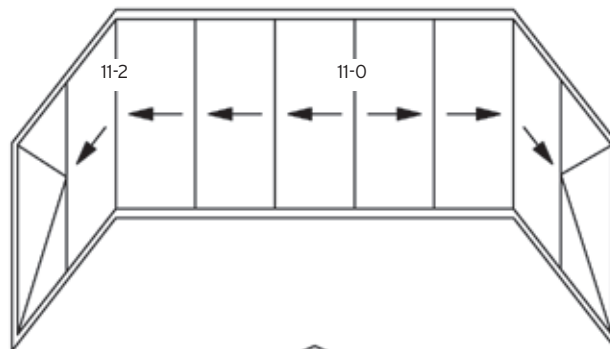


Ganzglasanlage auf Brüstung

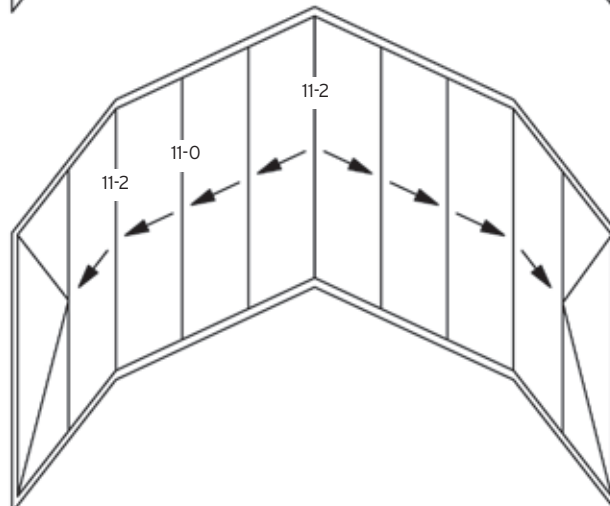


Ganzglasanlage abgewinkelt

I-1L4H 3H1R



I-1L4H 4H1R



Grundrissbeispiele:
(Die Parkposition muss im Einzelfall geprüft werden)

Parksituation
(Typ I dargestellt)

