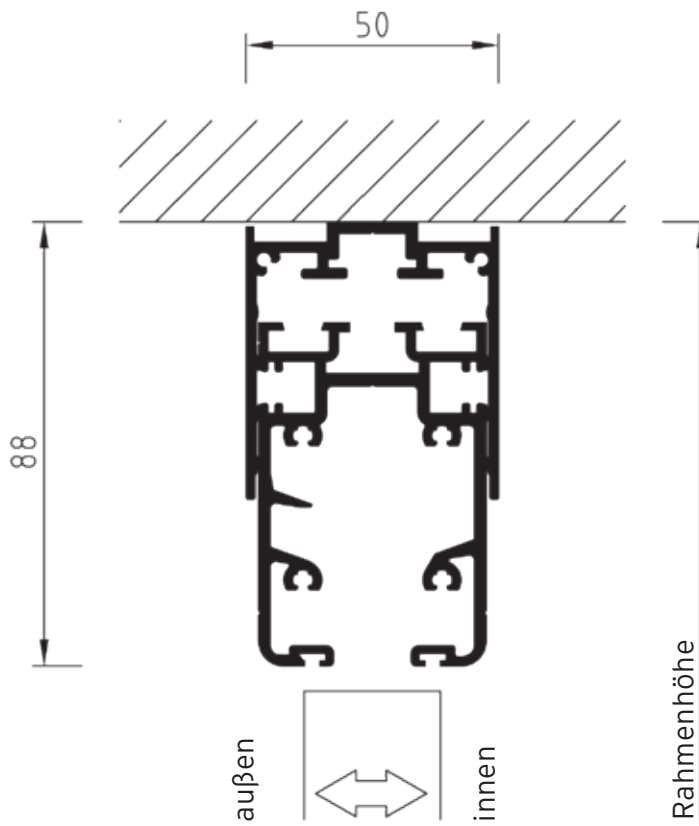
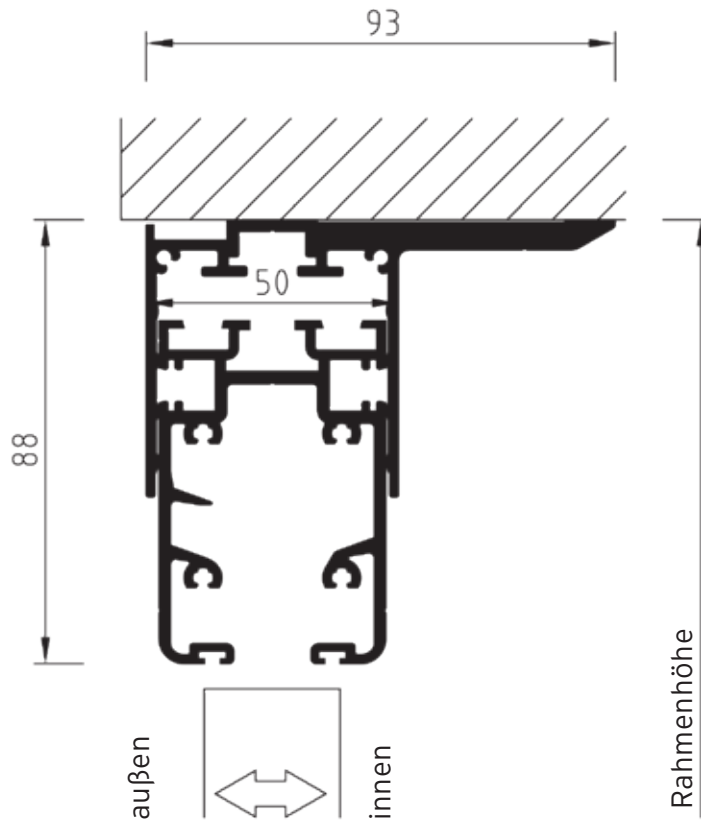


**Beispiel 1**  
5-25-01-x  
5-25-04-x

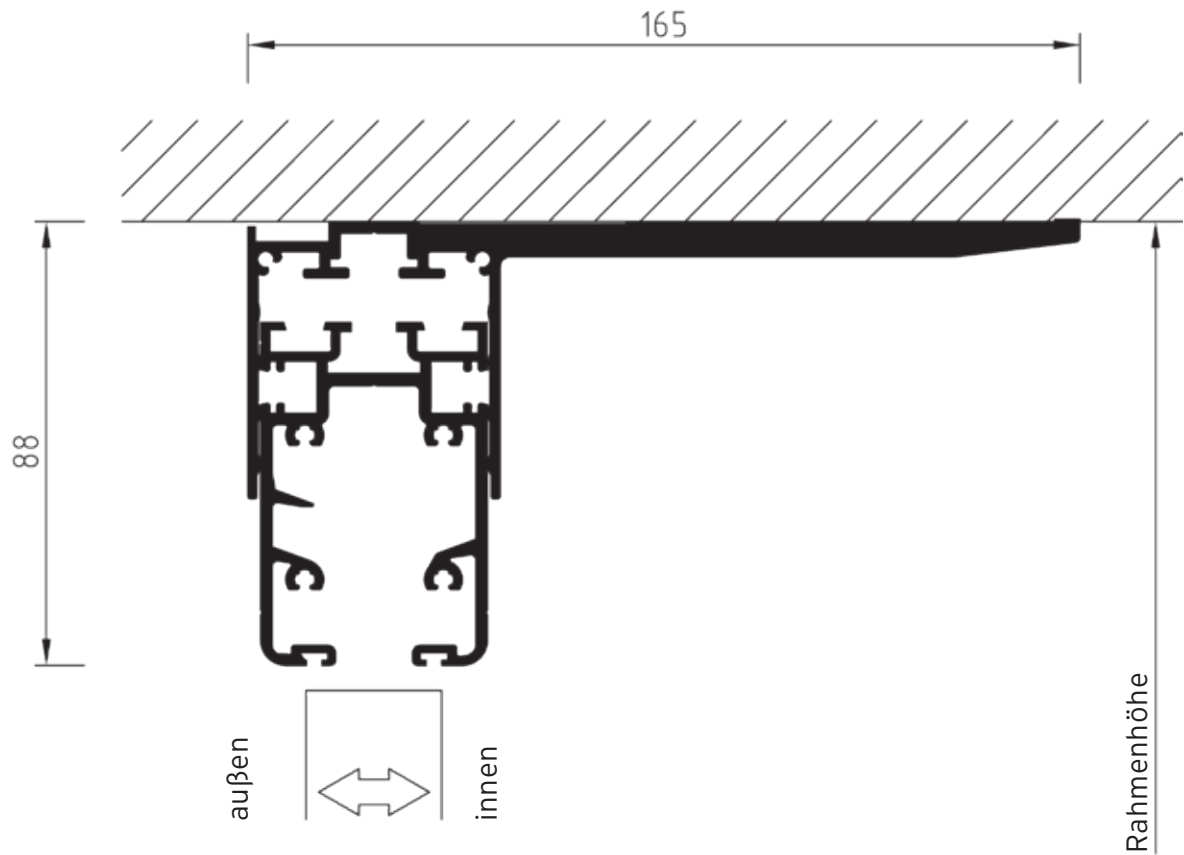


**Beispiel 2**  
5-25-01-x  
5-25-14-x

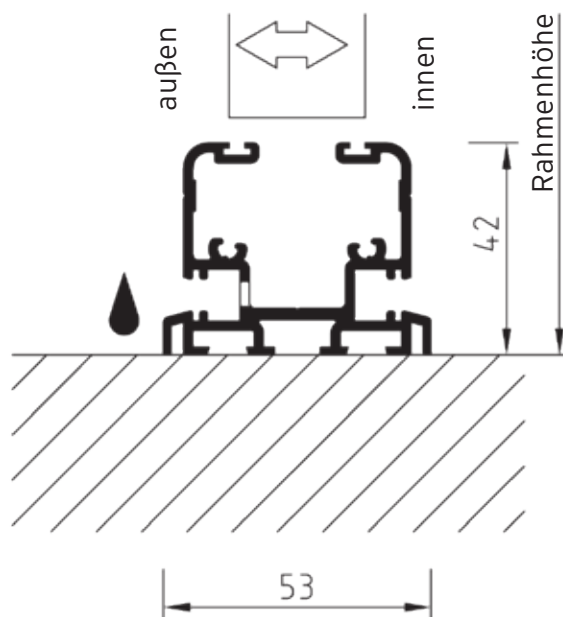


Bei den Bauanschlussbeispielen sind Abdichtungen, Befestigungen, Unterfütterungen für Trittfestigkeit, usw. nicht detailliert dargestellt.

**Beispiel 3**  
5-25-01-x  
5-25-15-x

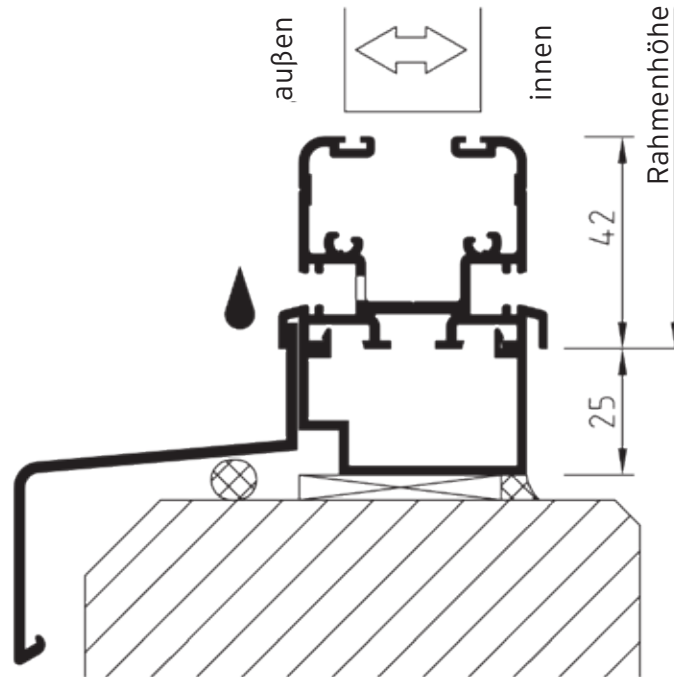


**Beispiel 4**  
5-25-02-x

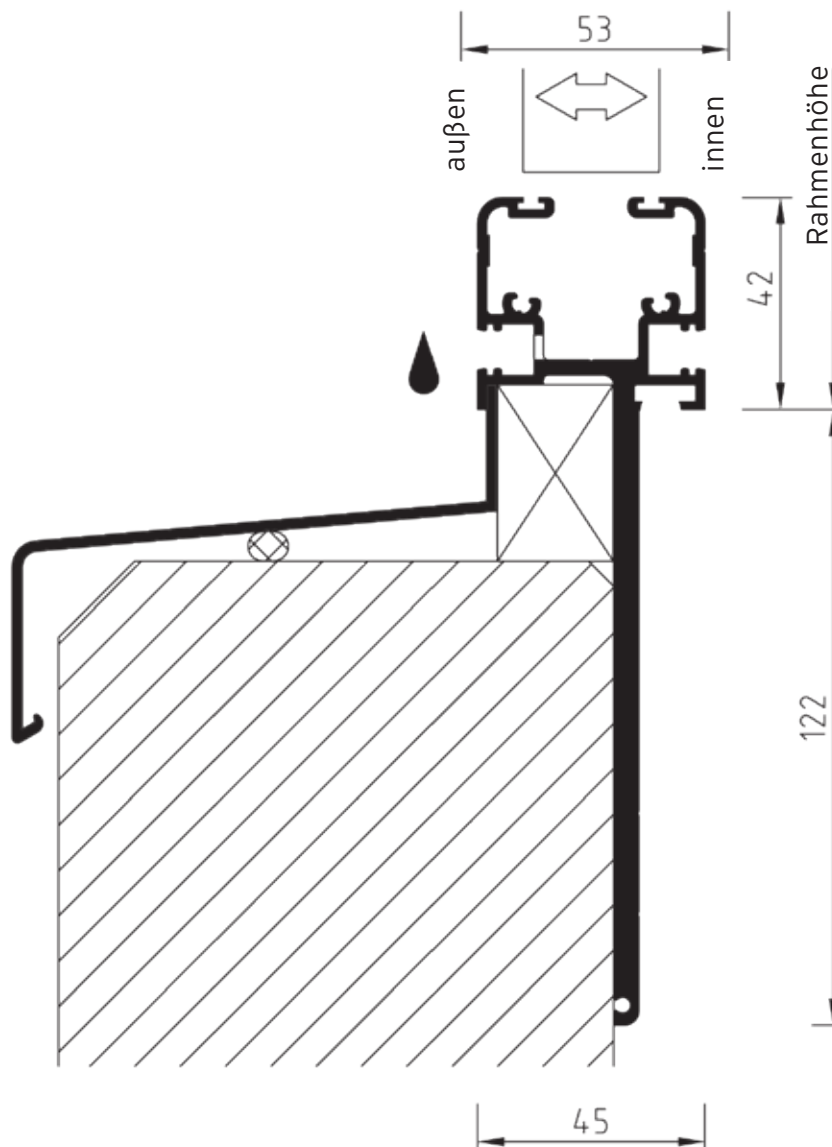


Bei den Bauanschlussbeispielen sind Abdichtungen, Befestigungen, Unterfütterungen für Trittfestigkeit, usw. nicht detailliert dargestellt.

**Beispiel 5**  
5-25-02-x  
5-25-10-x

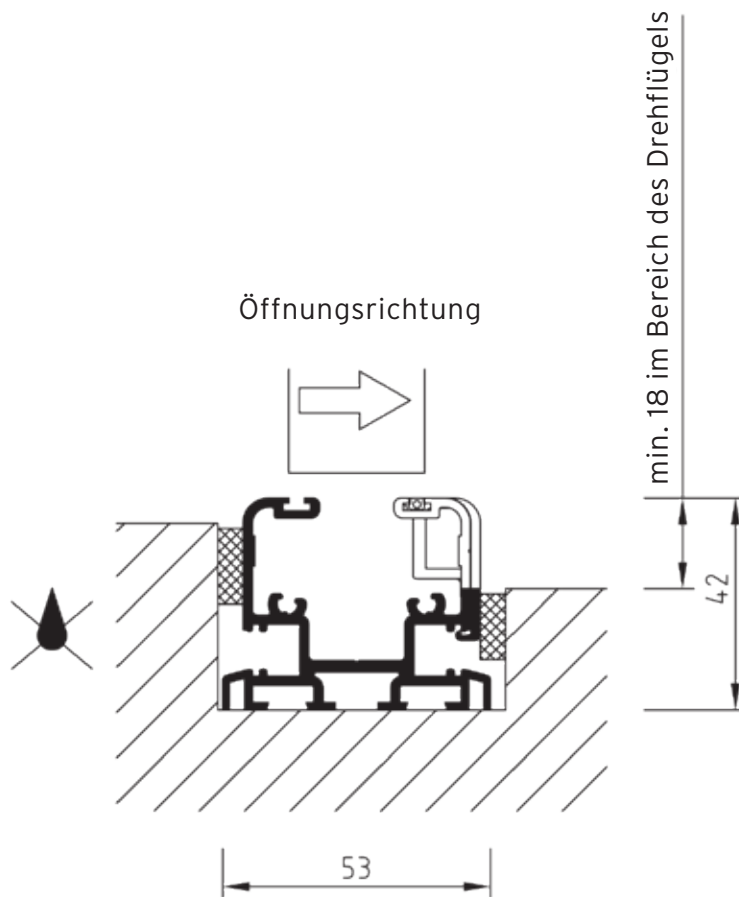


**Beispiel 6**  
5-25-16-x

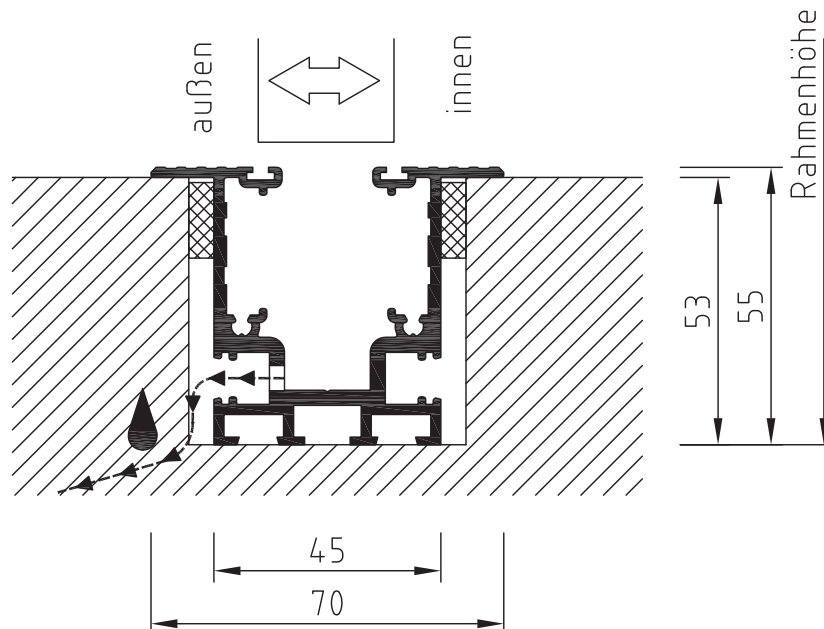


Bei den Bauanschlussbeispielen sind Abdichtungen, Befestigungen, Unterfütterungen für Trittfestigkeit, usw. nicht detailliert dargestellt.

**Beispiel 7**  
5-25-01-x



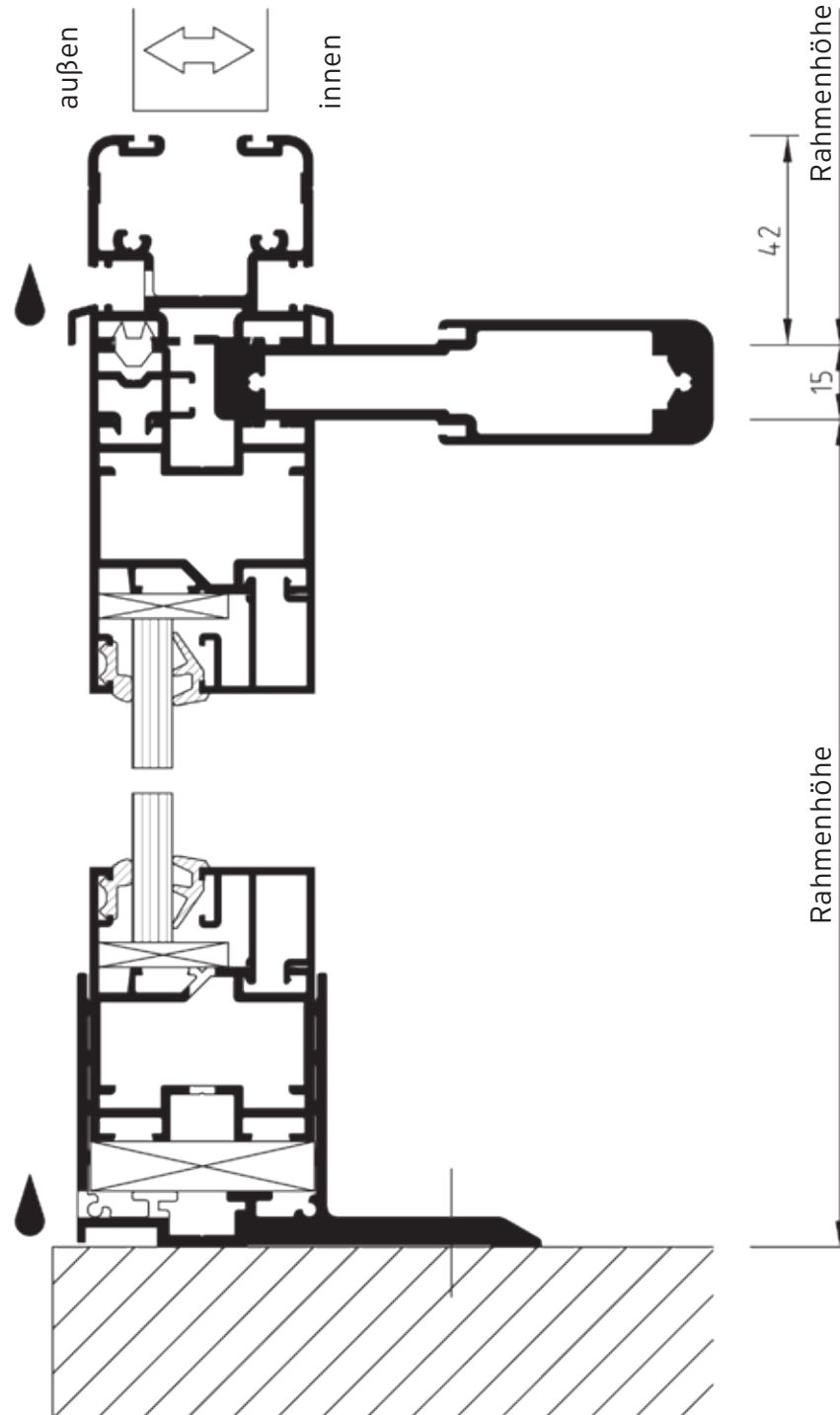
**Beispiel 8**  
5-28-23-x



Die Bodenschiene hat werkseitig am tiefsten Punkt (wie dargestellt) nach außen Entwässerungsschlitze. Seitens des Auftragsgebers ist das Abfließen des Wassers aus der Bodenschiene durch geeignete Maßnahmen (z.B. Versickerung, Drainage) zu gewährleisten. Bei diesem Bauanschlussbeispiel sind Abdichtungen, Befestigungen, Unterfütterungen für Trittfestigkeit, usw. nicht detailliert dargestellt.

Bei den Bauanschlussbeispielen sind Abdichtungen, Befestigungen, Unterfütterungen für Trittfestigkeit, usw. nicht detailliert dargestellt.

**Beispiel 9**



Bei den Bauanschlussbeispielen sind Abdichtungen, Befestigungen, Unterfütterungen für Trittfestigkeit, usw. nicht detailliert dargestellt.