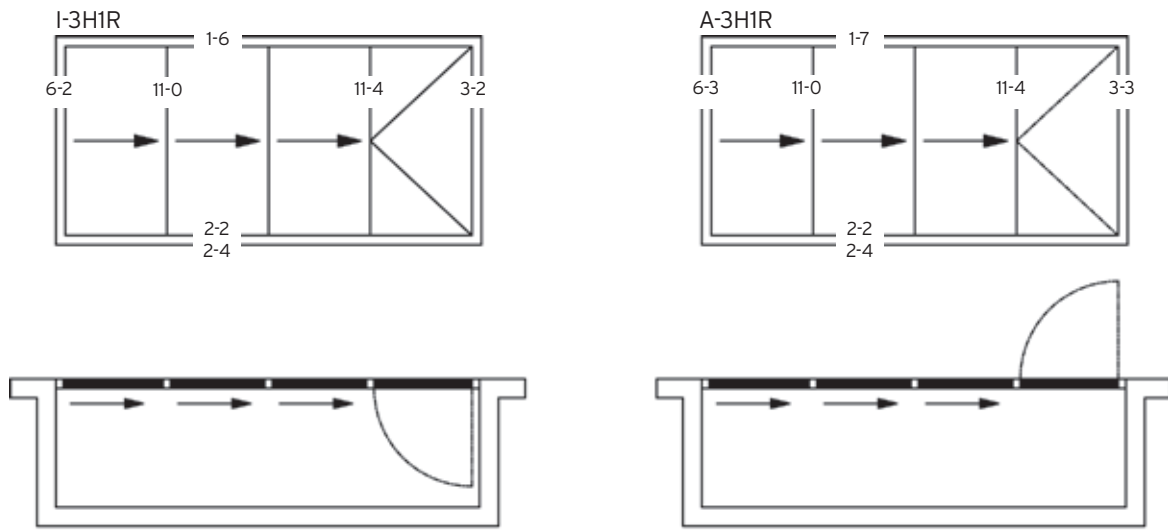
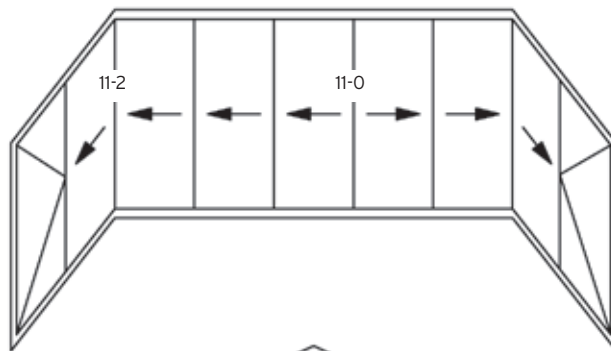


Innenansicht

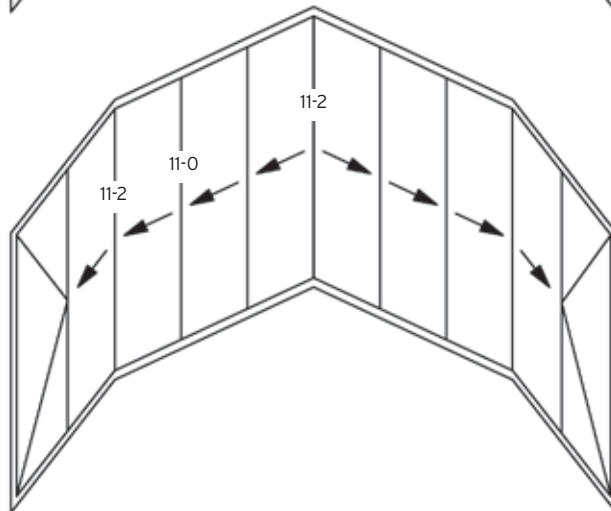


Ganzglasanlage abgewinkelt

I-1L4H 3H1R

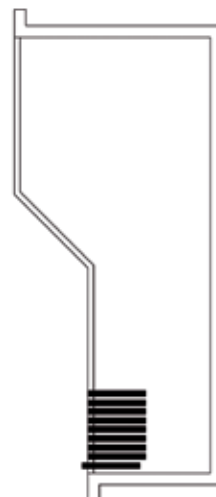
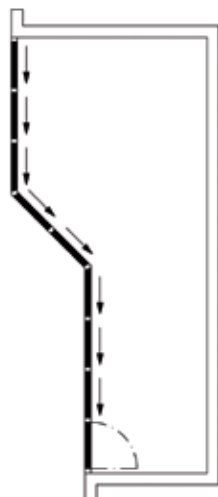
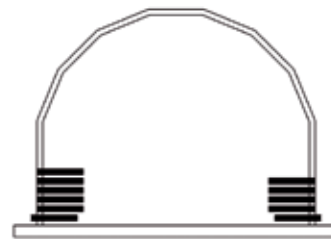
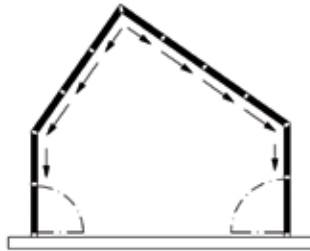
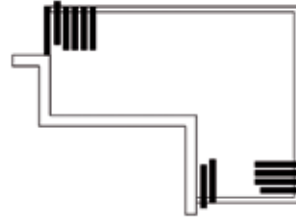
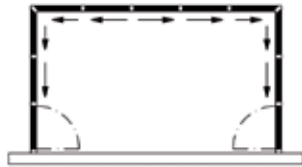


I-1L4H 4H1R



Grundrissbeispiele:
(Die Parkposition muss im Einzelfall geprüft werden)

Parksituation
(Typ I dargestellt)



ACHTUNG!
Beim Überfahren einer Ecke
schwenken die Flügel aus.