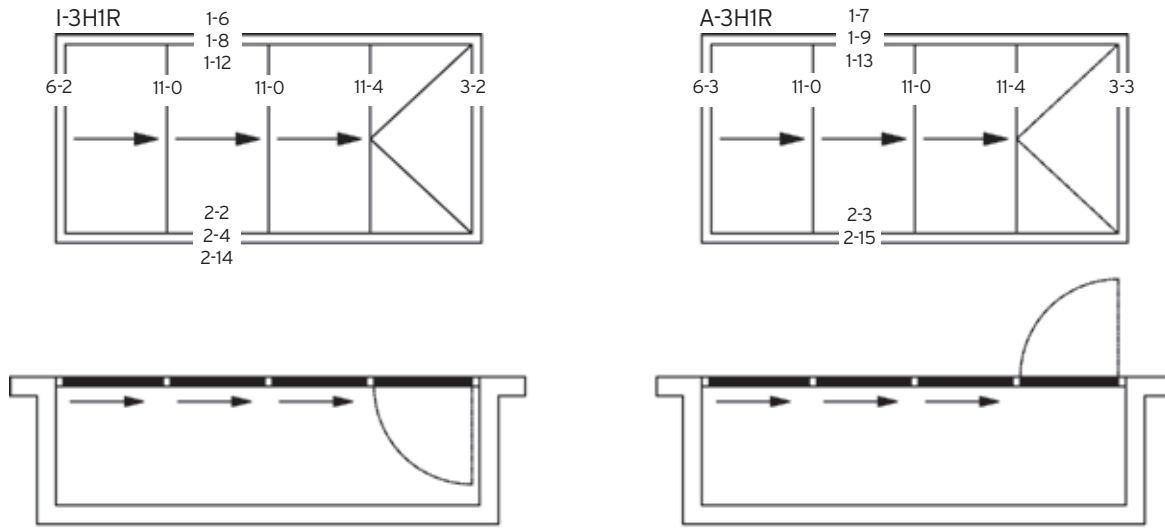
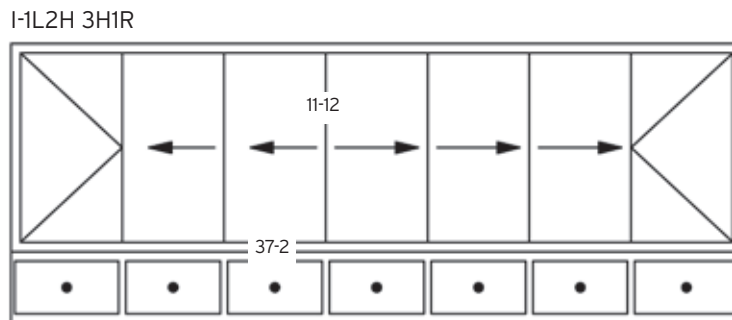


**Innenansicht**

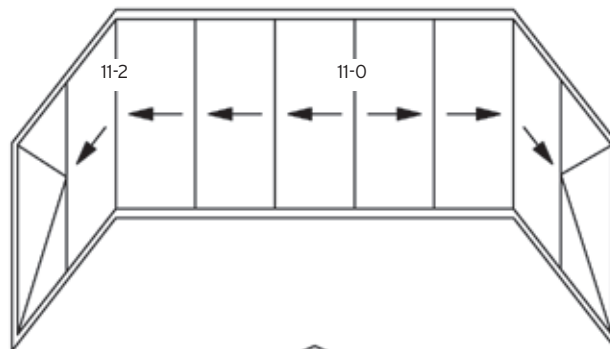


Ganzglasanlage auf Brüstung

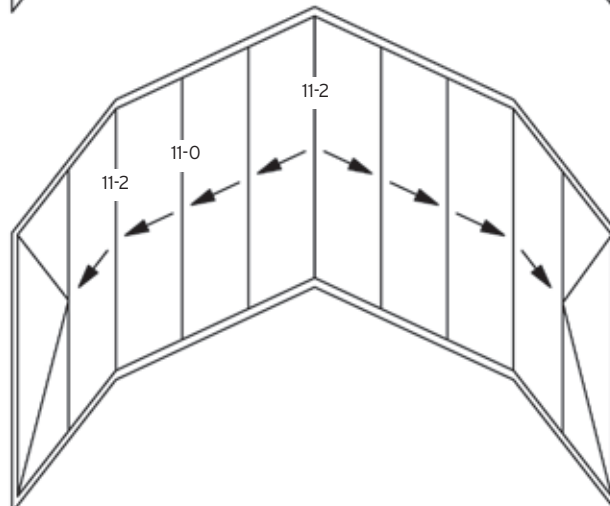


Ganzglasanlage abgewinkelt

I-1L4H 3H1R

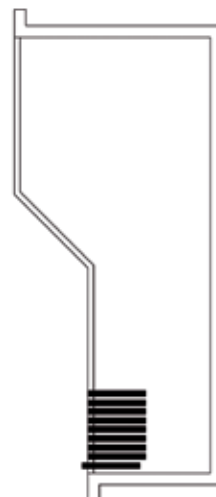
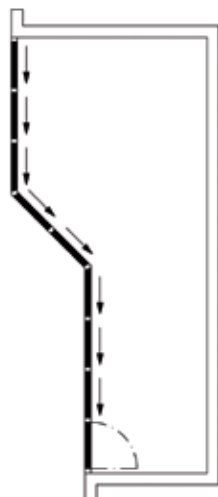
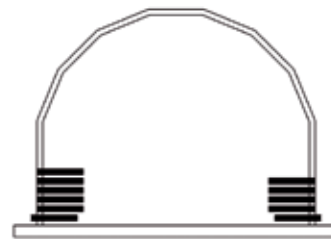
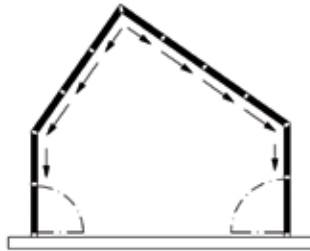
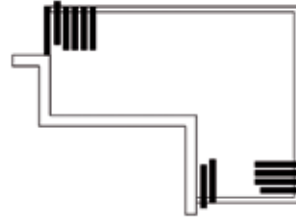
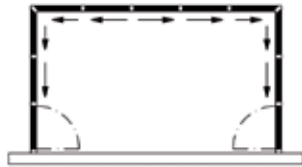


I-1L4H 4H1R



Grundrissbeispiele:  
(Die Parkposition muss im Einzelfall geprüft werden)

Parksituation  
(Typ I dargestellt)



**ACHTUNG!**  
Beim Überfahren einer Ecke  
schwenken die Flügel aus.