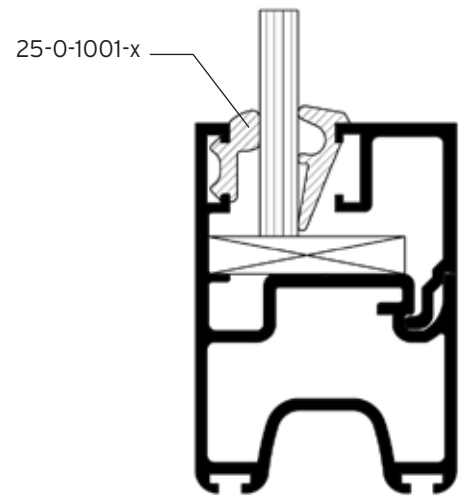


**I Verglasung**

| Glasdicke | Glasleiste | Dichtung    |
|-----------|------------|-------------|
| 5-18 mm   |            |             |
| 5         | 5-35-08-x  | 25-0-1005-x |
| 6         | 5-35-08-x  | 25-0-1005-x |
| 7         | 5-35-16-x  | 25-0-1006-x |
| 8         | 5-35-16-x  | 25-0-1006-x |
| 9         | 5-35-16-x  | 25-0-1006-x |
| 18        | 5-35-09-x  | 25-0-1004-x |



25-0-1004-x  
Glasdichtung



Einbau: 2,5 - 3,5 mm

25-0-1005-x  
Glasdichtung



Einbau: 3,5 - 5,5 mm

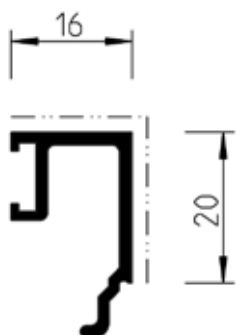
25-0-1006-x  
Glasdichtung



Einbau: 5,5 - 7,5 mm

5-35-08-x  
Glasleistenprofil 16 mm

$A_{red} = 122 \text{ mm}$   
 $A_{mech} = 36 \text{ mm}$



5-35-09-x  
Glasleistenprofil 5 mm

$A_{red} = 81 \text{ mm}$   
 $A_{mech} = 25 \text{ mm}$



5-35-16-x  
Glasleistenprofil 12 mm

$A_{red} = 114 \text{ mm}$   
 $A_{mech} = 32 \text{ mm}$



$A_{red}$  = Abwicklung reduziert  
(Fläche Aluminium außen) in mm

$A_{mech}$  = Abwicklung mechanisch  
(primäre Sichtseite) in mm

----- = Fläche mit hoher Anforderung bzw. Fläche  
mech. Bearbeitung

- - - - - = Fläche mit üblicher Anforderung  
(sekundäre Sichtfläche)

ohne Kennzeichnung = Fläche mit geringer oder keiner Anforderung