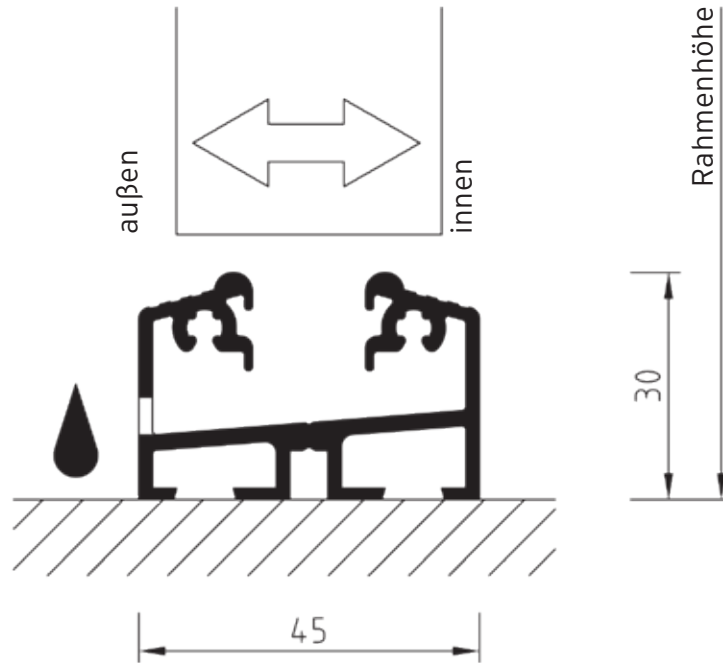
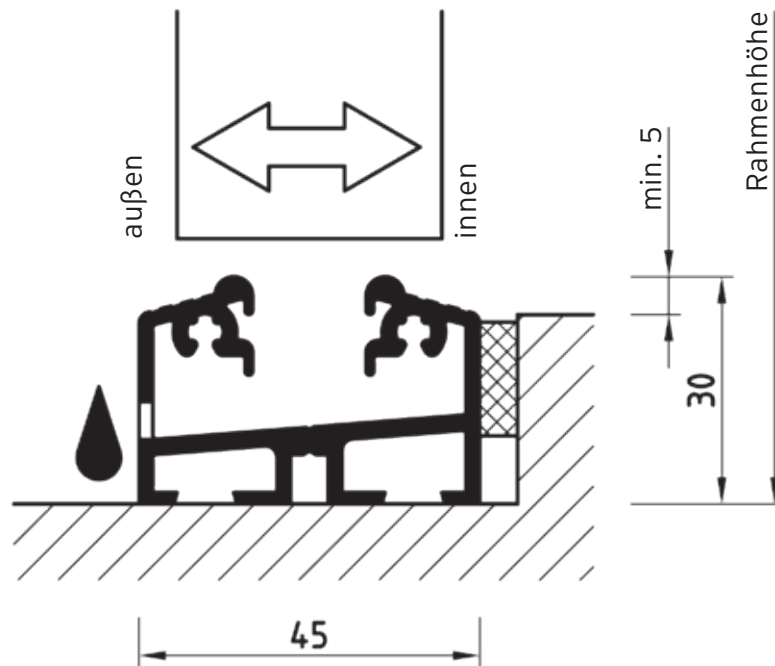


Beispiel 1
5-45-02-x

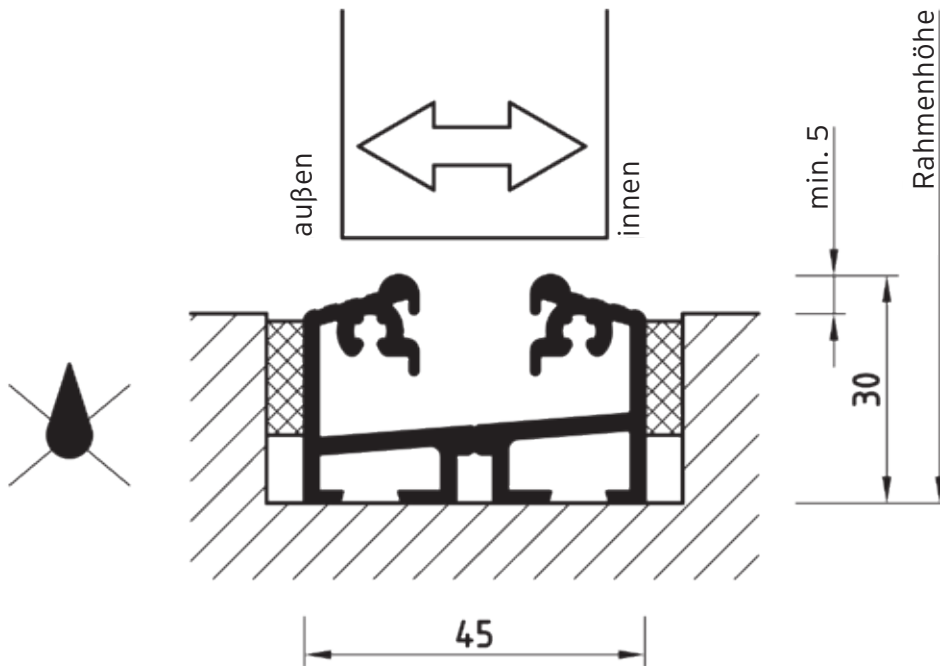


Beispiel 2
5-45-02-x

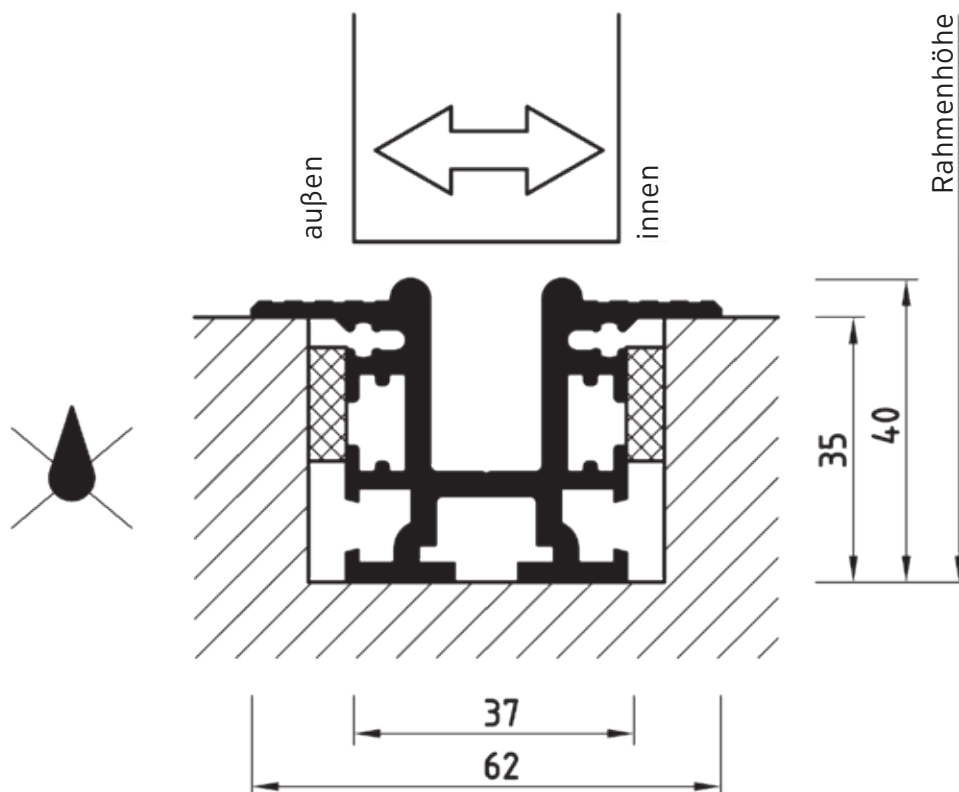



Bei den Bauanschlussbeispielen sind Abdichtungen, Befestigungen, Unterfütterungen für Trittfestigkeit, usw. nicht detailliert dargestellt.

Beispiel 3
5-45-02-x



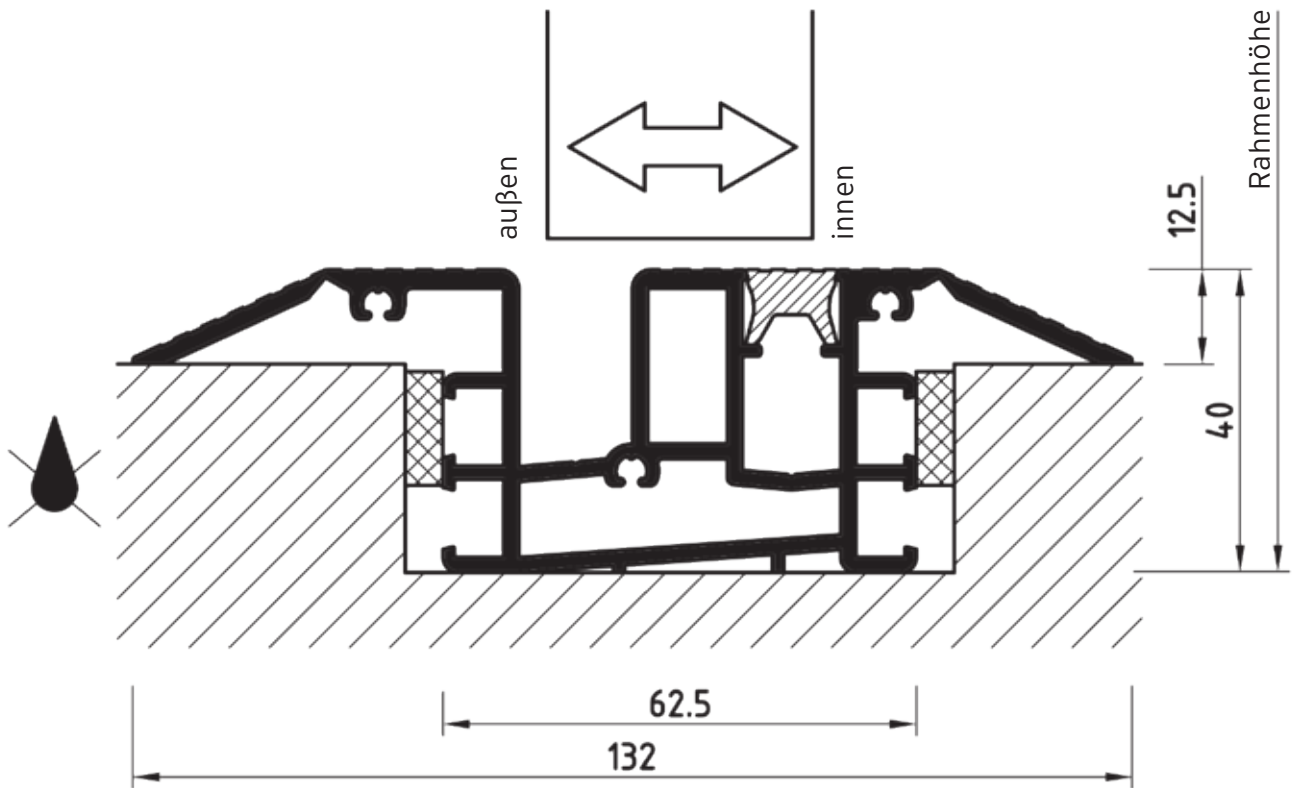
Beispiel 4
5-50-23-x



 - keine Entwässerung werkseitig eingearbeitet

Bei den Bauanschlussbeispielen sind Abdichtungen, Befestigungen, Unterfütterungen für Trittfestigkeit, usw. nicht detailliert dargestellt.

Beispiel 5
5-45-43-x



☒ - keine Entwässerung werkseitig eingearbeitet

Bei den Bauanschlussbeispielen sind Abdichtungen, Befestigungen, Unterfütterungen für Trittfestigkeit, usw. nicht detailliert dargestellt.

