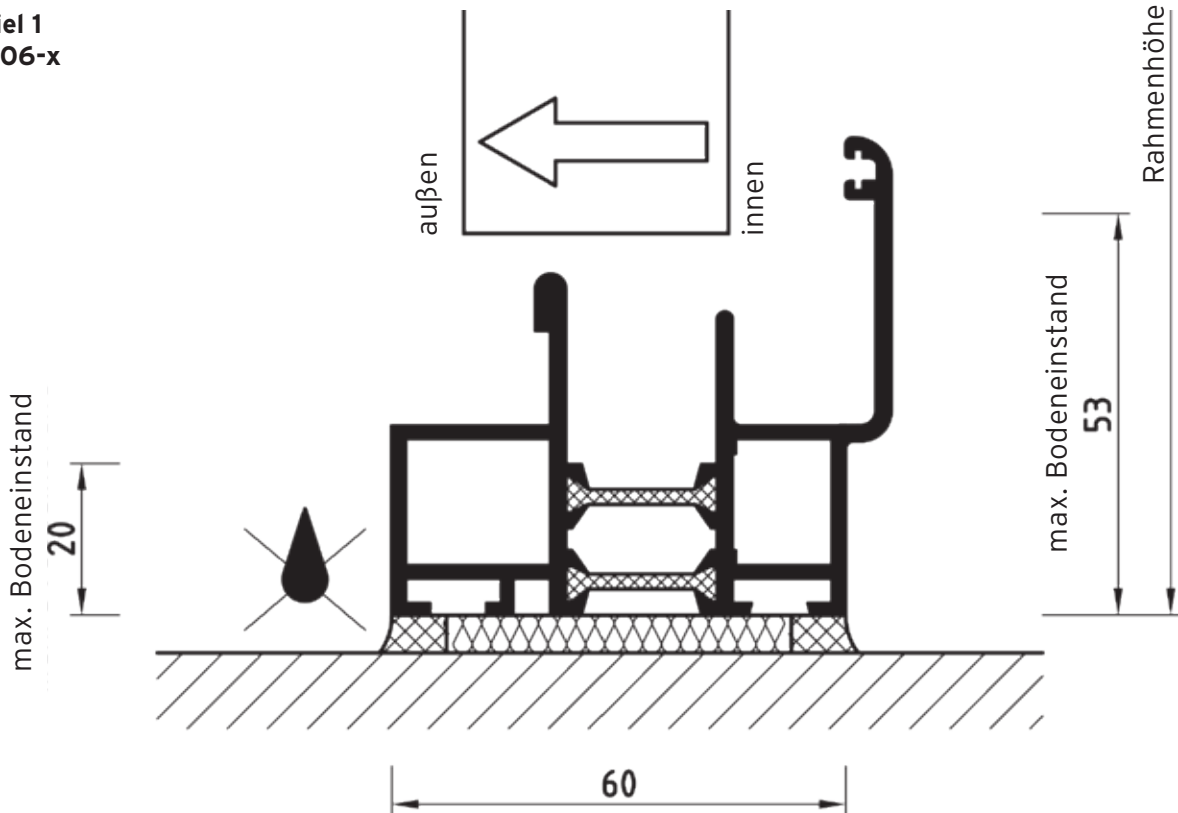
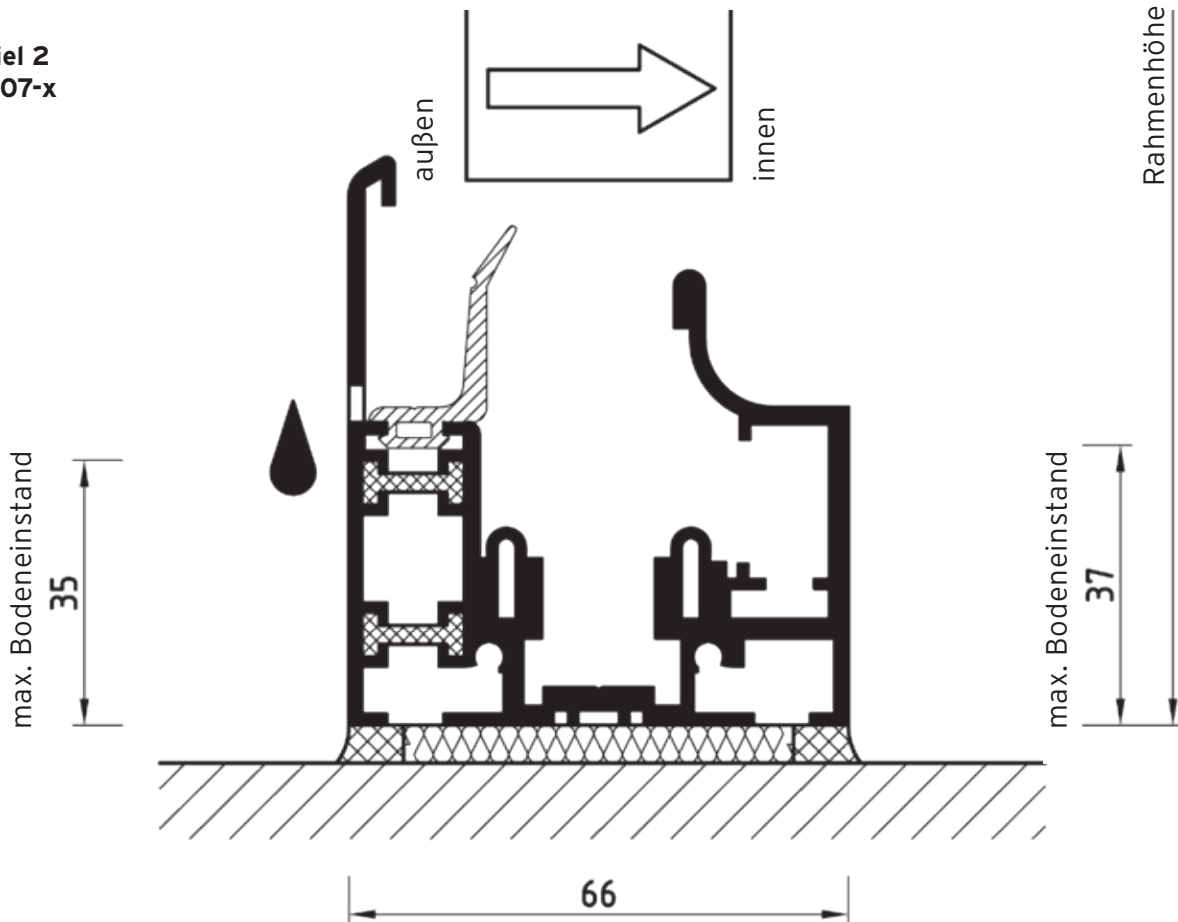


**Beispiel 1**  
5-66-06-x



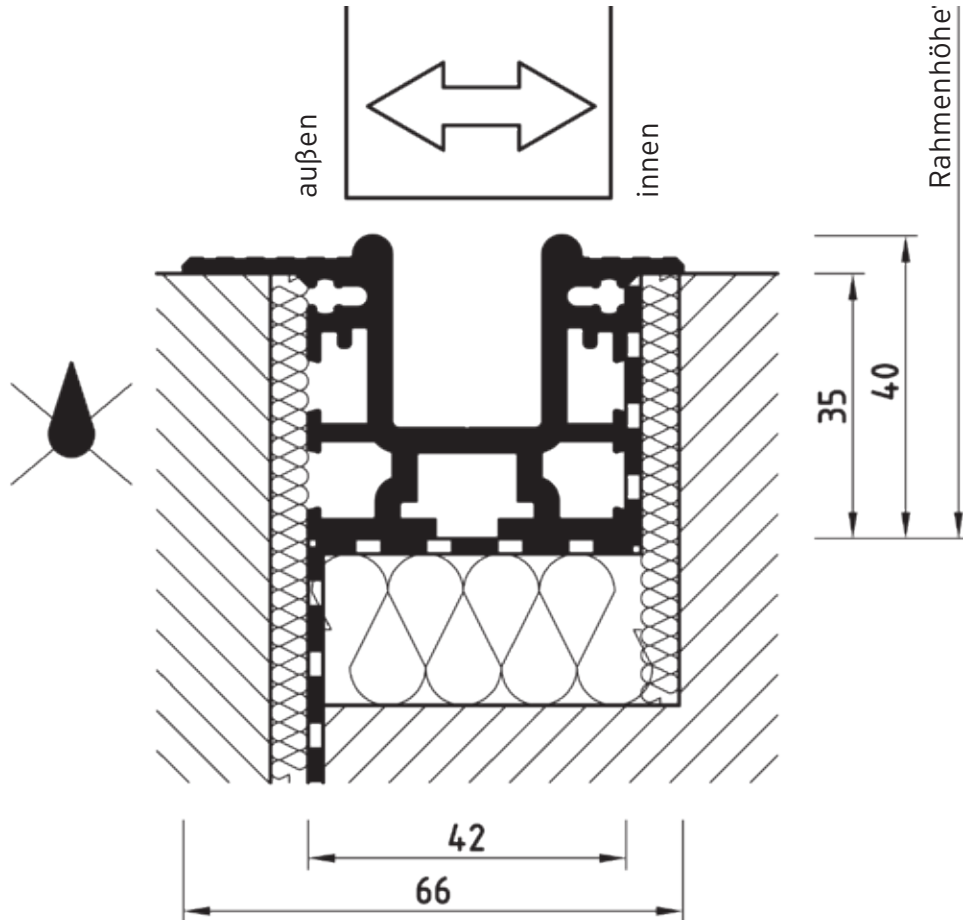
**Beispiel 2**  
5-66-07-x



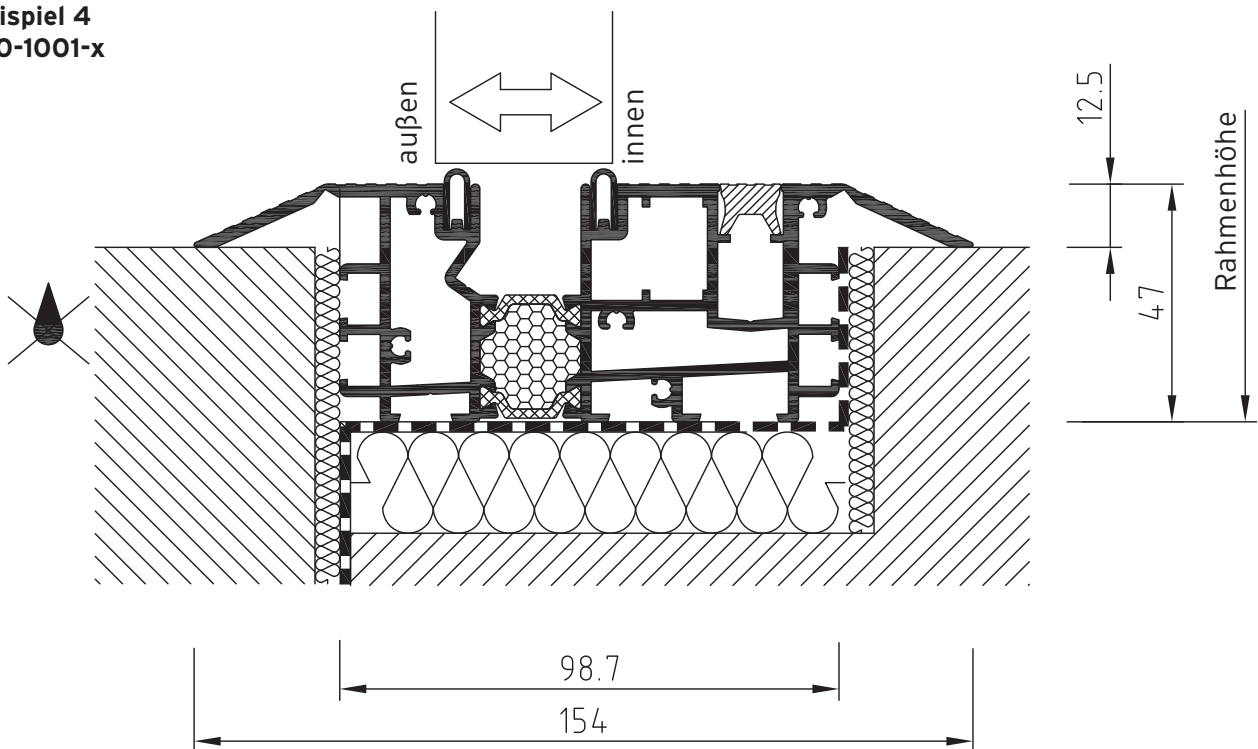
☒ - keine Entwässerung werkseitig eingearbeitet

Bei den Bauanschlussbeispielen sind Abdichtungen, Befestigungen, Unterfütterungen für Trittfestigkeit, usw. nicht detailliert dargestellt.


**Beispiel 3**  
5-71-23-x



**Beispiel 4**  
5-0-1001-x

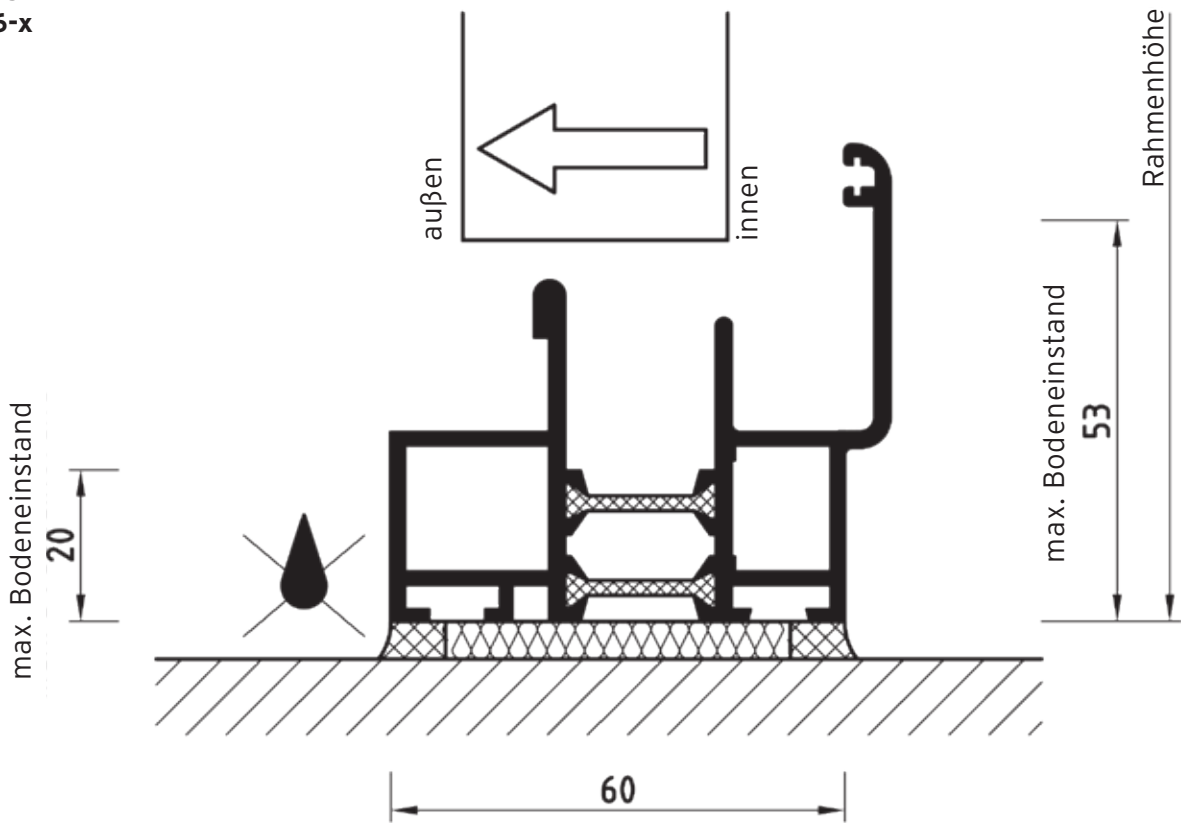


Ansicht nicht maßstäblich!

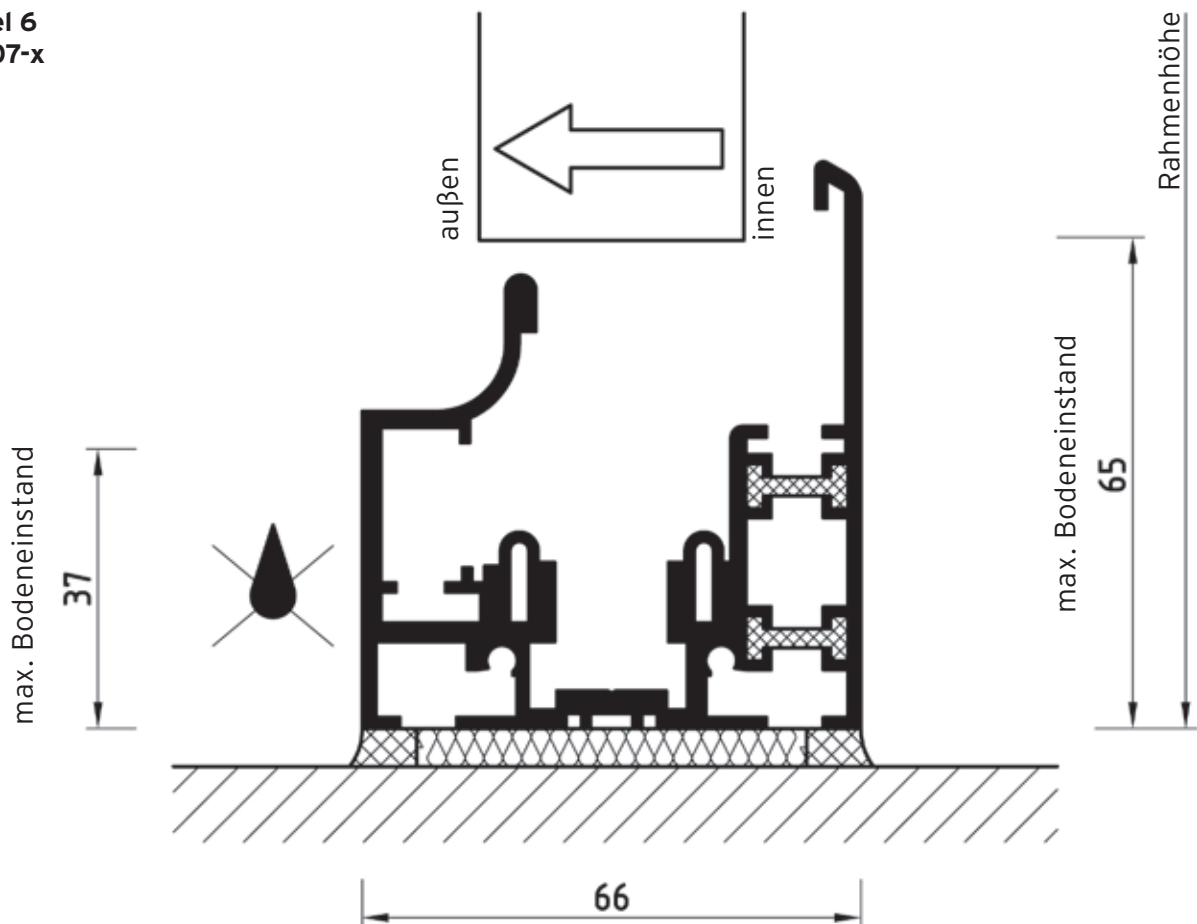
 - keine Entwässerung werkseitig eingearbeitet

Bei den Bauanschlussbeispielen sind Abdichtungen, Befestigungen, Unterfütterungen für Trittfestigkeit, usw. nicht detailliert dargestellt.

**Beispiel 5**  
5-66-06-x



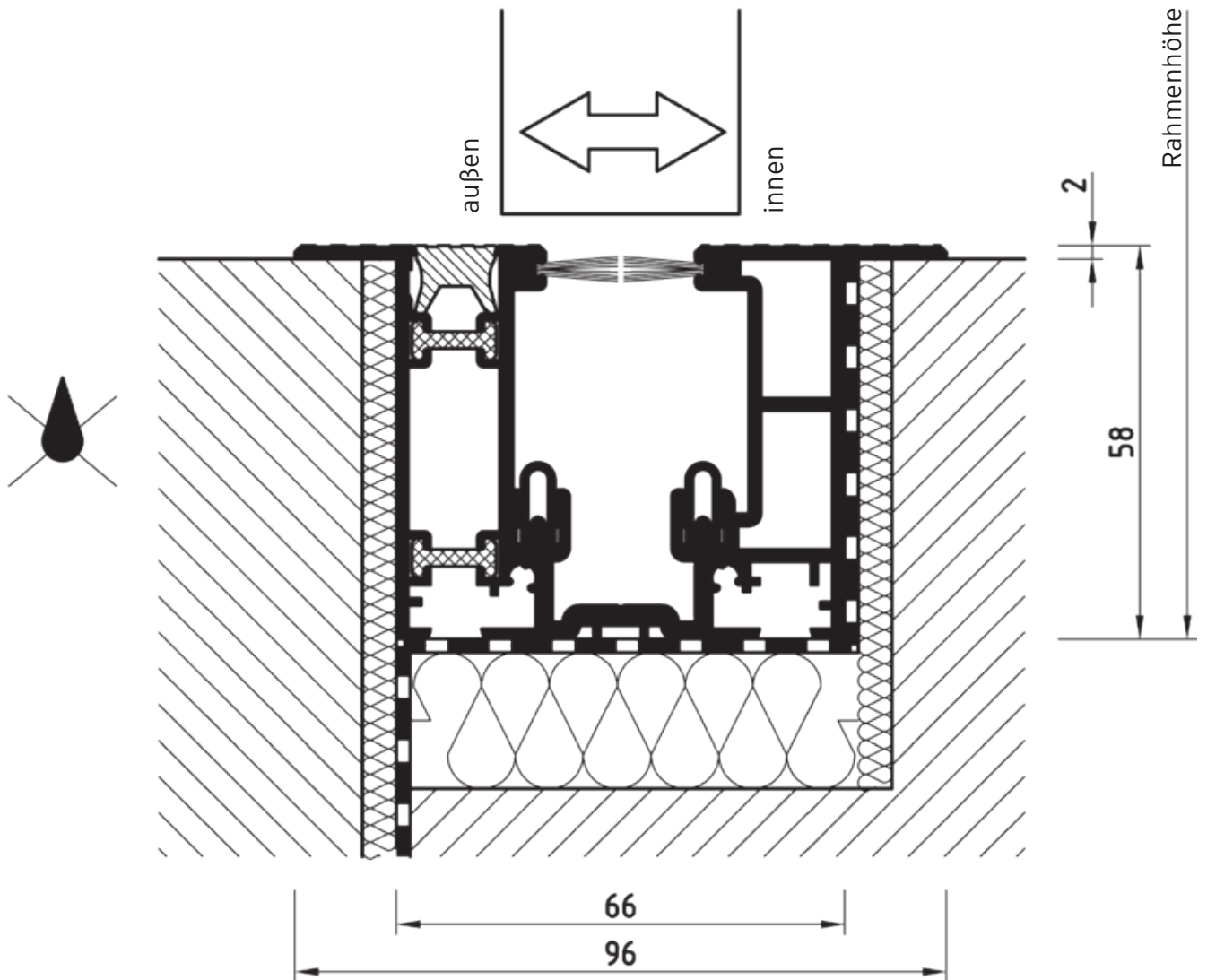
**Beispiel 6**  
5-66-07-x



 - keine Entwässerung werkseitig eingearbeitet

Bei den Bauanschlussbeispielen sind Abdichtungen, Befestigungen, Unterfütterungen für Trittfestigkeit, usw. nicht detailliert dargestellt.

**Beispiel 8**  
5-66-12-x



☒ - keine Entwässerung werksseitig eingearbeitet

Bei den Bauanschlussbeispielen sind Abdichtungen, Befestigungen, Unterfütterungen für Trittfestigkeit, usw. nicht detailliert dargestellt.