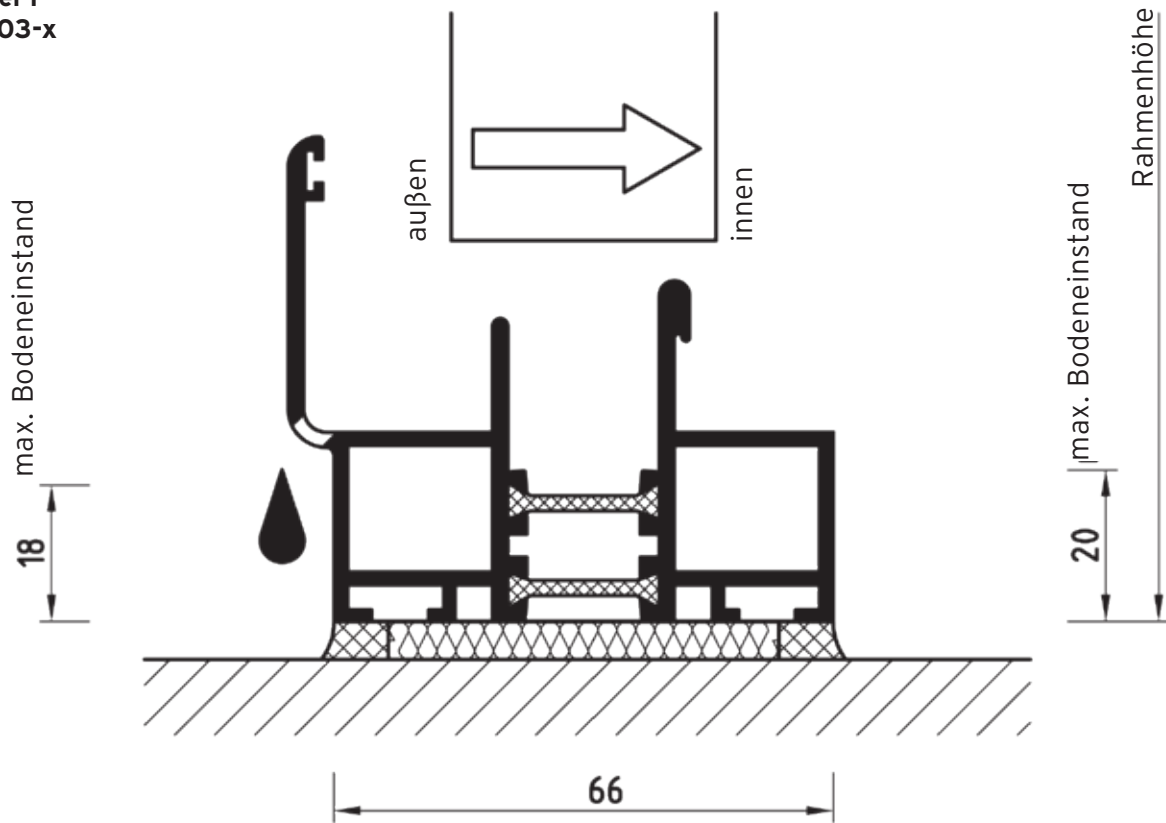
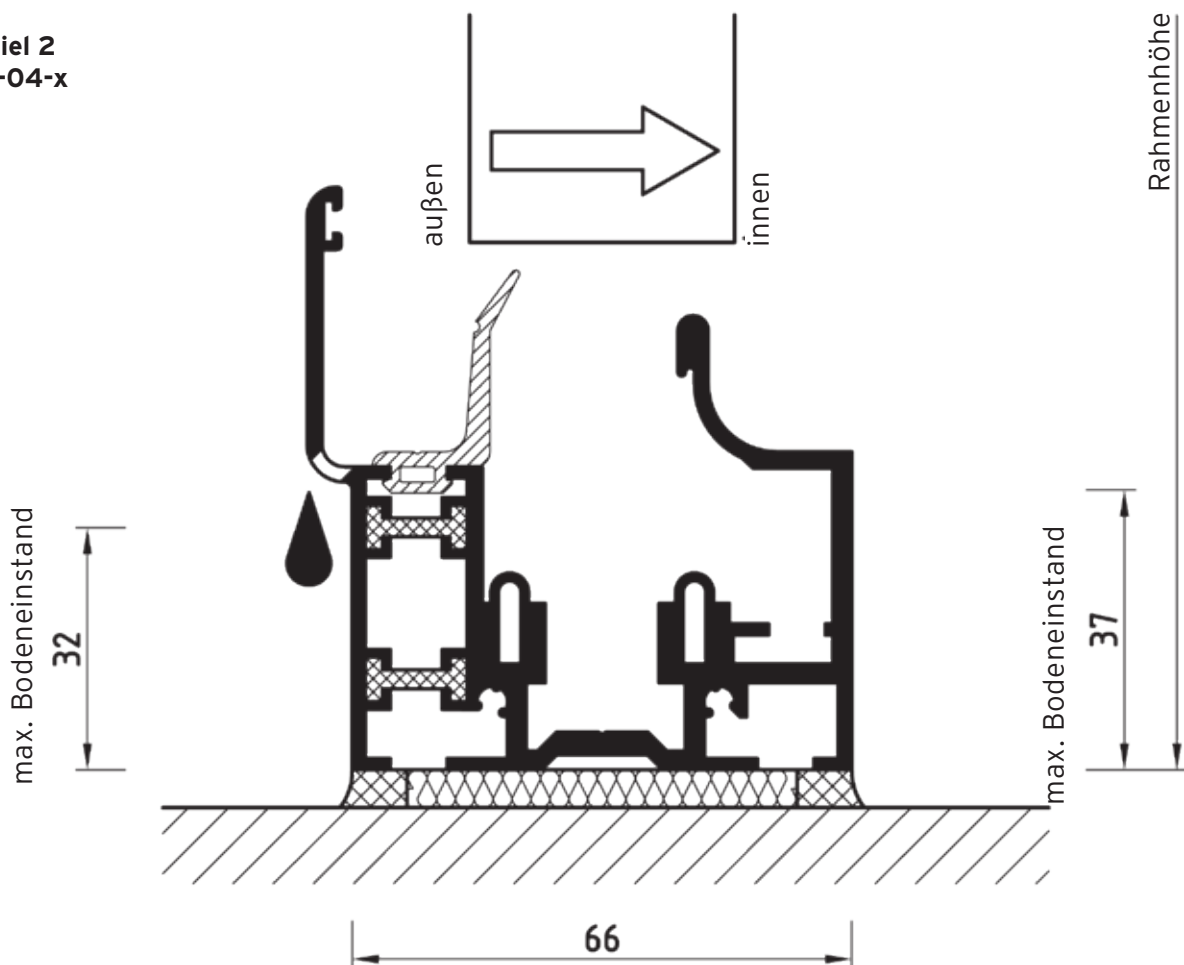


Beispiel 1
5-90-03-x

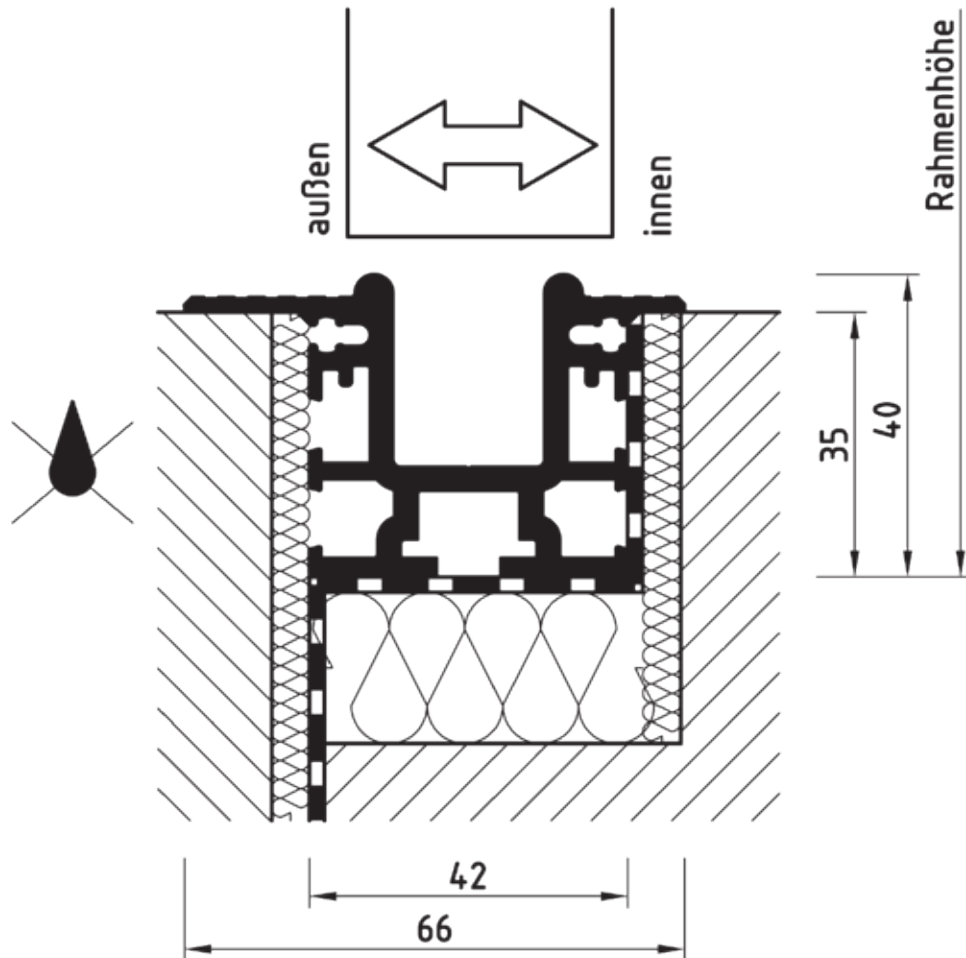


Beispiel 2
5-90-04-x

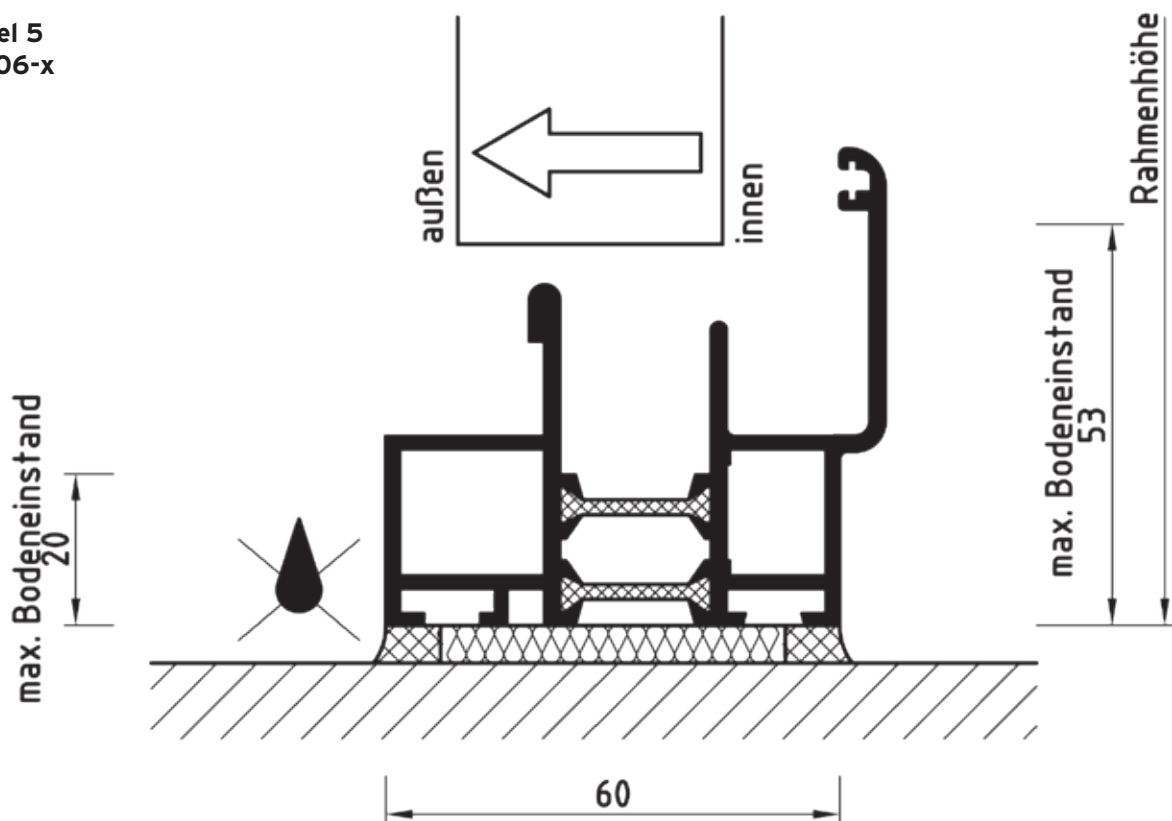


Bei den Bauanschlussbeispielen sind Abdichtungen, Befestigungen, Unterfütterungen für Trittfestigkeit, usw. nicht detailliert dargestellt.

Beispiel 3
5-71-23-x



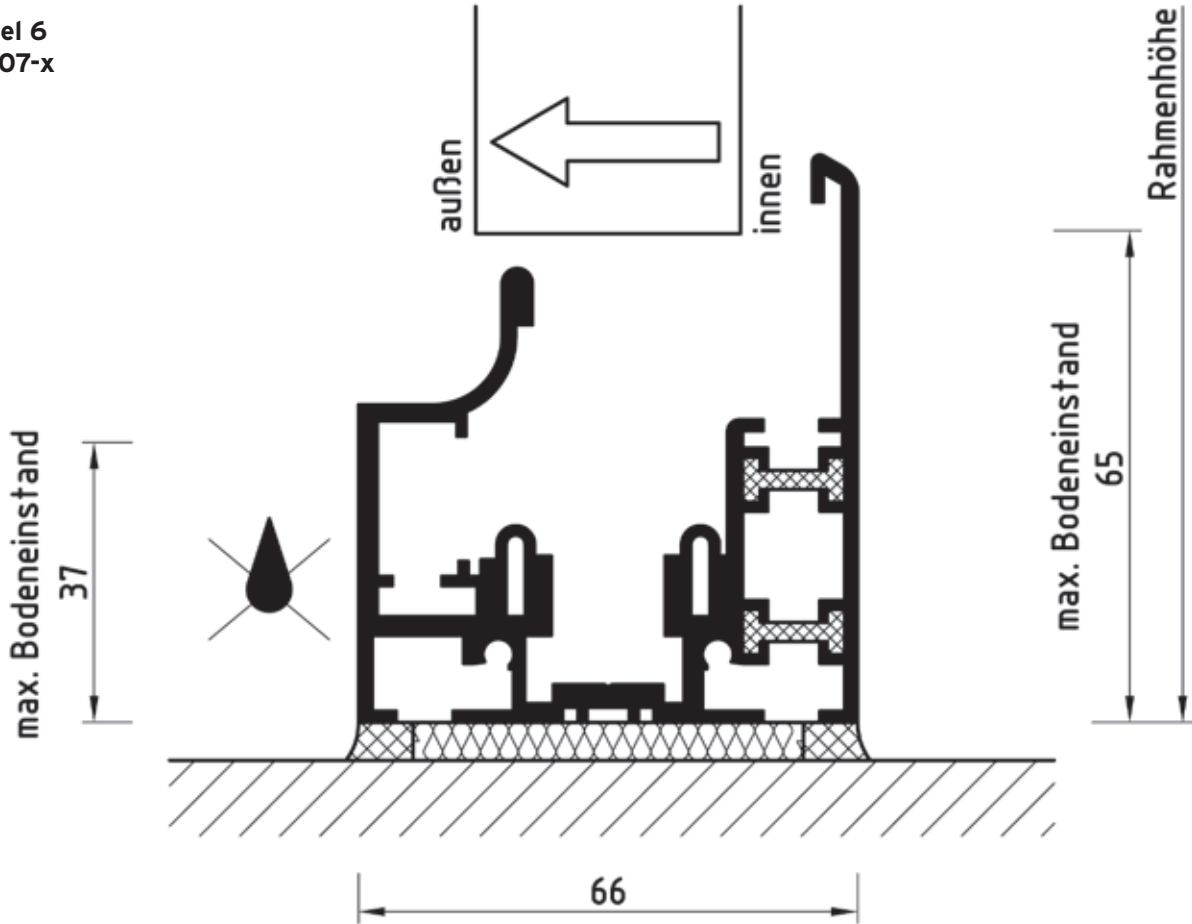
Beispiel 5
5-66-06-x



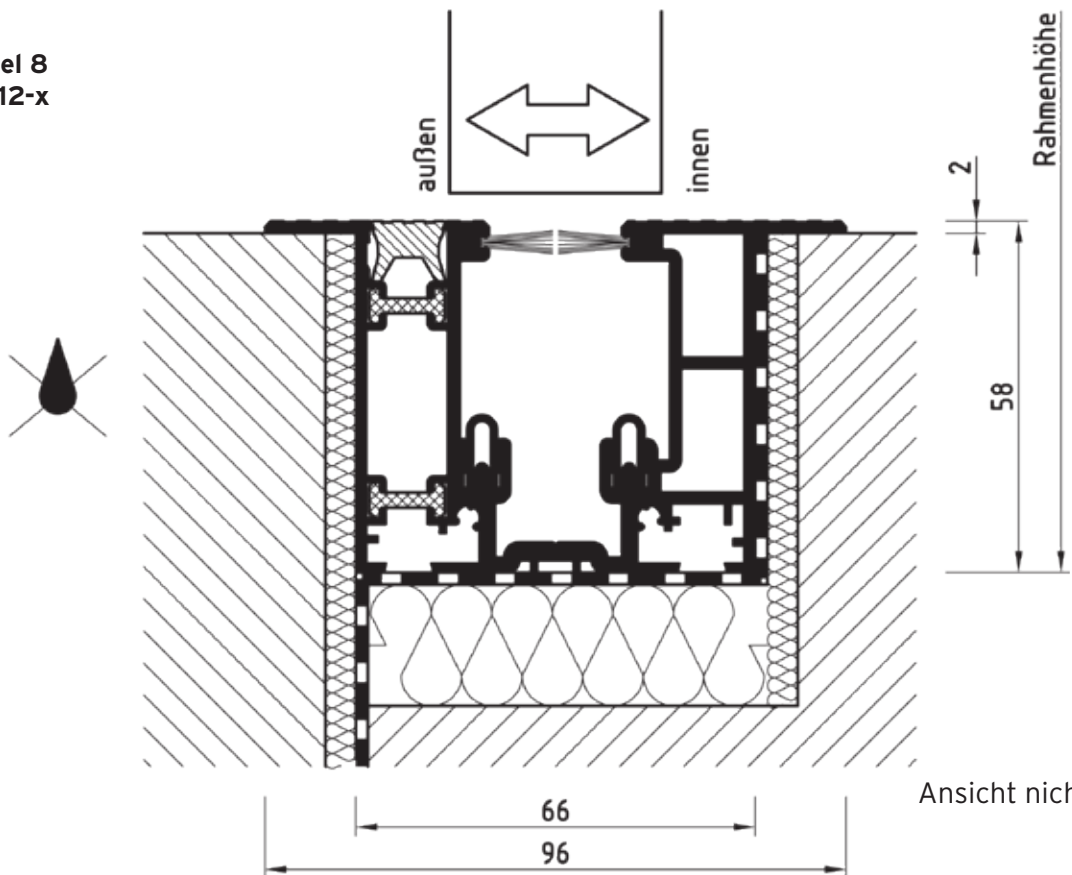
☒ - keine Entwässerung werksseitig eingearbeitet

Bei den Bauanschlussbeispielen sind Abdichtungen, Befestigungen, Unterfütterungen für Trittfestigkeit, usw. nicht detailliert dargestellt.

Beispiel 6
5-66-07-x



Beispiel 8
5-66-12-x

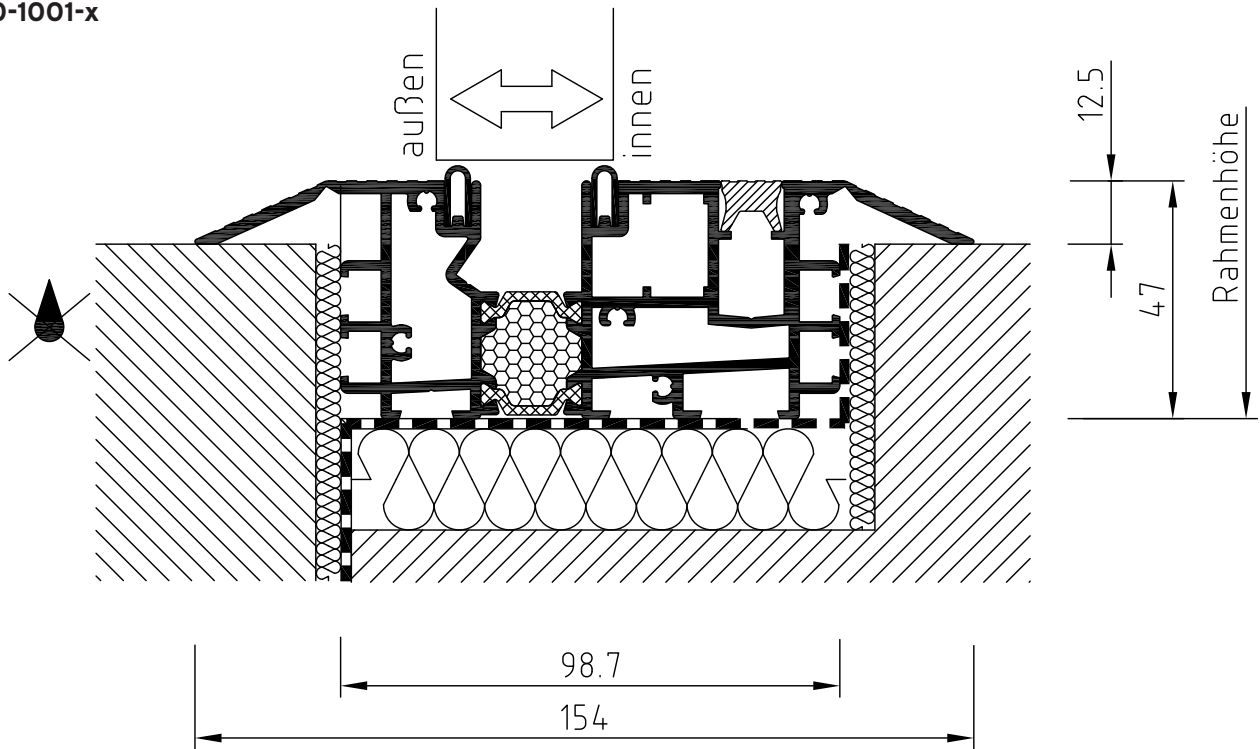


Ansicht nicht maßstäblich!

☒ - keine Entwässerung werksseitig eingearbeitet

Bei den Bauanschlussbeispielen sind Abdichtungen, Befestigungen, Unterfütterungen für Trittfestigkeit, usw. nicht detailliert dargestellt.

Beispiel 9
5-0-1001-x



Ansicht nicht maßstäblich!

⚠ - keine Entwässerung werksseitig eingearbeitet

Bei den Bauanschlussbeispielen sind Abdichtungen, Befestigungen, Unterfütterungen für Trittfestigkeit, usw. nicht detailliert dargestellt.