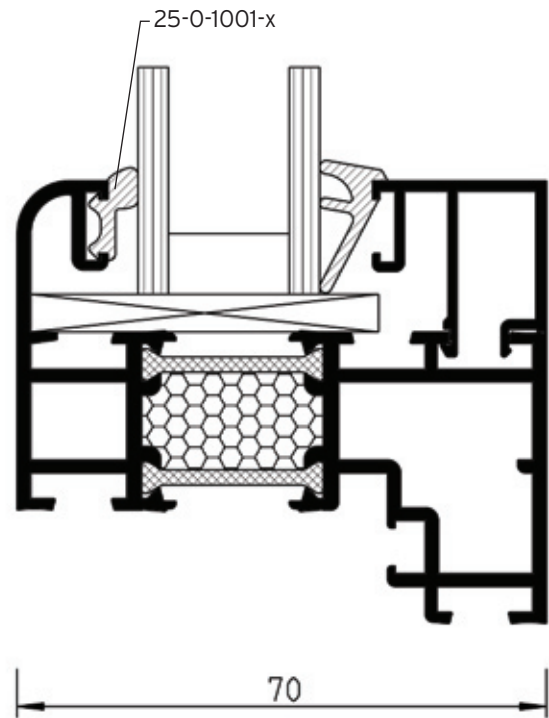


**I Verglasung**

Glasdicke	Glasleiste	Dichtung
20-38 mm		
20	5-0-907-x	25-0-1006-x
21	5-0-907-x	25-0-1006-x
22	5-0-907-x	25-0-1005-x
23	5-0-907-x	25-0-1005-x
24	5-0-906-x	25-0-1006-x
25	5-0-906-x	25-0-1006-x
26	5-0-906-x	25-0-1005-x
28	5-0-906-x	25-0-1004-x
30	5-0-910-x	25-0-1006-x
32	5-0-910-x	25-0-1006-x
33	5-0-910-x	25-0-1005-x
38	5-0-903-x	25-0-1004-x



25-0-1004-x  
Glasdichtung



Einbau: 2,5 - 3,5 mm

25-0-1005-x  
Glasdichtung



Einbau: 3,5 - 5,5 mm

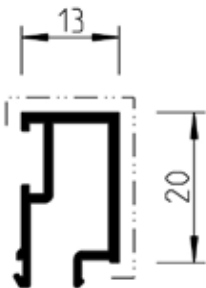
25-0-1006-x  
Glasdichtung



Einbau: 5,5 - 7,5 mm

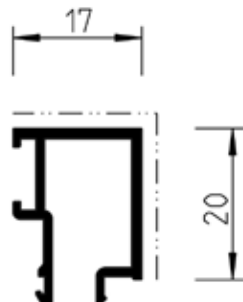
5-0-903-x  
Glasleistenprofil 13mm

A<sub>red</sub> = 136 mm  
A<sub>mech</sub> = 33 mm



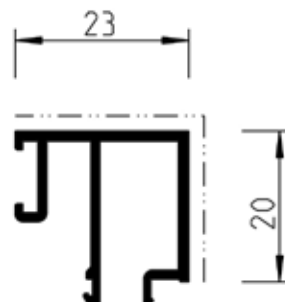
5-0-910-x  
Glasleistenprofil 17mm

A<sub>red</sub> = 148 mm  
A<sub>mech</sub> = 37 mm



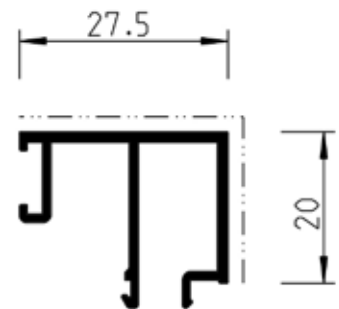
5-0-906-x  
Glasleistenprofil 23mm

A<sub>red</sub> = 180 mm  
A<sub>mech</sub> = 43 mm



5-0-907-x  
Glasleistenprofil 27.5mm

A<sub>red</sub> = 186 mm  
A<sub>mech</sub> = 48 mm



A<sub>red</sub> = Abwicklung reduziert  
(Fläche Aluminium außen) in mm  
  
A<sub>mech</sub> = Abwicklung mechanisch  
(primäre Sichtseite) in mm

----- = Fläche mit hoher Anforderung bzw. Fläche mech. Bearbeitung  
- - - - - = Fläche mit üblicher Anforderung (sekundäre Sichtfläche)  
ohne Kennzeichnung = Fläche mit geringer oder keiner Anforderung